

Mobilkran Produktnutzen

LTM 1160-5.1

Max. Traglast: 160 t
Max. Hubhöhe: 95 m
Max. Ausladung: 70 m



LIEBHERR

Gewichte
Weights
Poids • Pesi
Pesos • Нагрузки



| Achse · Axle Essieu · Asse Eje · Мосты | 1 | 2 | 3 | 4 | 5 | Gesamtgewicht · Total weight t Poids total · Peso totale t Peso total · Общий вес, т |
|--|----|----|----|----|----|--|
| t | 12 | 12 | 12 | 12 | 12 | 60 ¹⁾ |

¹⁾ mit 6,5 t Ballast · with 6.5 t counterweight · avec contrepoids 6,5 t · con contrappeso di 6,5 t · con 6,5 t de contrapeso · с противовесом 6,5 т



| Traglast · Load t Forces de levage · Portata t Capacidad de carga · Грузоподъемность, т | Rollen · No. of sheaves Poulies · Pulegge Ролеас · Канатных блоков | Stränge · No. of lines Brins · Tratti portanti Реєввіос · Запасовка | Gewicht · Weight kg Poids · Peso kg Peso · Собст. вес, кг |
|---|--|---|---|
| 128 | 9 | 16 | 1320 |
| 119,5 | 7 | 15 | 1240 |
| 90 | 5 | 11 | 900 |
| 59 | 3 | 7 | 700 |
| 26 | 1 | 3 | 650 |
| 8,8 | – | 1 | 350 |

Geschwindigkeiten
Working speeds
Vitesse · Velocità
Velocidades · Скорости

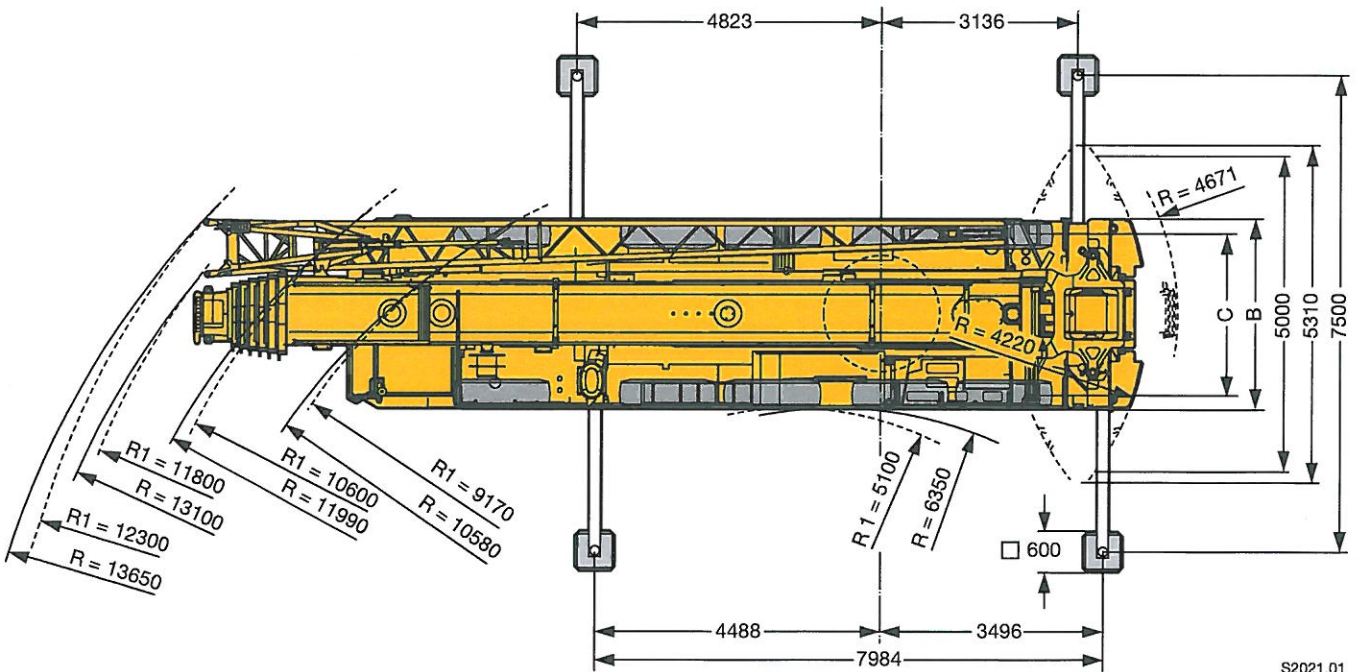
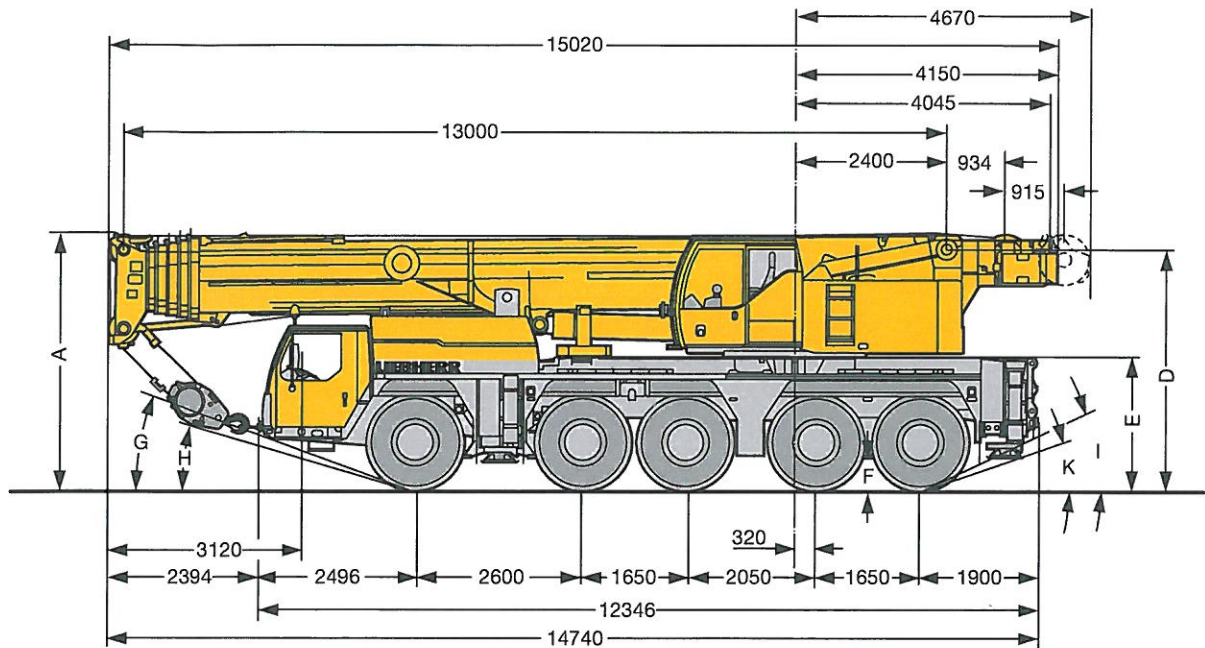


| | | 1 | 2 | 3 | 4 | 5 | 6 | 7 | 8 | 9 | 10 | 11 | 12 | R 1 | R 2 | |
|-----------------------------|--|------------|-----|-----|------|------|------|------|------|------|------|------|------|------------|-----|--------|
| 385/95 R 25 (14.00 R 25) | | 1,79 – 5,2 | 6,7 | 8,6 | 11,1 | 14 | 18,1 | 23,8 | 30,6 | 39,4 | 50,5 | 64,2 | 75 | 1,92 – 5,6 | 7,2 | 48 % |
| | | 0,78 – 2,3 | 2,9 | 3,8 | 4,8 | 6,1 | 7,9 | 10,4 | 13,3 | 17,2 | 22 | 28 | 35,8 | 0,84 – 2,4 | 3,1 | > 60 % |
| 445/95 R 25 (16.00 R 25) | | 1,94 – 5,7 | 7,3 | 9,4 | 12,1 | 15,3 | 19,7 | 25,9 | 33,2 | 42,8 | 55 | 69,8 | 80 | 2,09 – 6,1 | 7,9 | 43 % |
| | | 0,85 – 2,5 | 3,2 | 4,1 | 5,3 | 6,7 | 8,6 | 11,3 | 14,5 | 18,7 | 23,9 | 30,4 | 39 | 0,91 – 2,7 | 3,4 | 55 % |



| Antriebe · Drive Mécanismes · Meccanismi Accionamiento · Приводы | stufenlos · infinitely variable en continu · continuo regulable sin escalonamiento · бесступенчато | Seil ø / Seillänge · Rope diameter / length Diámetro / Longueur du câble · Diametro / lunghezza fune Diámetro / longitud cable · Диаметр / длина | Max. Seilzug · Max. single line pull Effort au brin maxi. · Mass. tiro diretto fune Tiro máx. en cable · Макс. тяговое усилие |
|--|---|--|---|
| | m/min für einfachen Strang · single line 0 – 140 m/min au brin simple · per tiro diretto · a tiro directo м/мин при однократной запасовке | 21 mm / 250 m | 88 kN |
| | m/min für einfachen Strang · single line 0 – 140 m/min au brin simple · per tiro diretto · a tiro directo м/мин при однократной запасовке | 21 mm / 250 m | 88 kN |
| | 0 – 1,7 min ⁻¹ об/мин | | |
| | ca. 50 s bis 82° Auslegerstellung · approx. 50 seconds to reach 82° boom angle env. 50 s jusqu'à 82° · circa 50 secondi fino ad un'angolazione del braccio di 82° aprox. 50 segundos hasta 82° de inclinación de pluma · ок. 50 сек. до выставления стрелы на 82° | | |
| | ca. 511 s für Auslegerlänge 13 m – 62 m · approx. 511 seconds for boom extension from 13 m – 62 m env. 511 s pour passer de 13 m – 62 m · circa 511 secondi per passare dalla lunghezza del braccio di 13 m – 62 m aprox. 511 segundos para telescopar la pluma de 13 m – 62 m · ок. 511 сек. до выдвижения от 13 м до 62 м | | |

Maße
Dimensions
Encombremet · Dimensioni
Dimensiones · Габариты крана

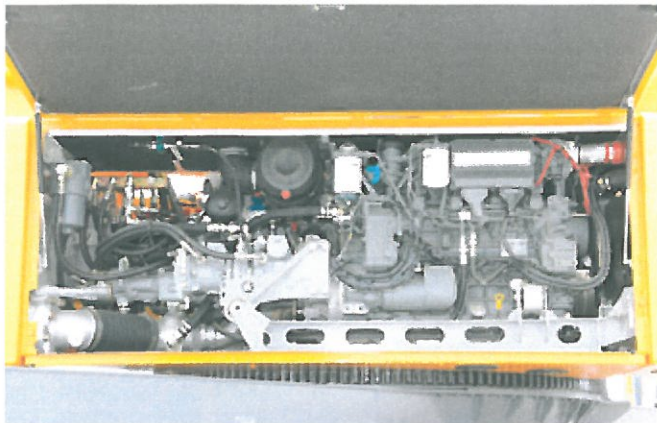


S2021.01

R₁ = Allradlenkung · All-wheel steering · Direction toutes roues · Tutti gli assi sterzanti · Dirección en todos los ejes · Поворот всеми колесами

| | Maße · Dimensions · Encombremet · Dimensioni · Dimensiones · Размеры mm | | | | | | | | | | | |
|--------------------------|---|---------|------|------|------|------|-----|-----|-----|-----|-----|--|
| | A | A | B | C | D | E | F | G | H | I | K | |
| | | 150 mm* | | | | | | | | | | |
| 385/95 R 25 (14.00 R 25) | 3950 | 3800 | 3000 | 2563 | 3702 | 2000 | 370 | 19° | 16° | 24° | 17° | |
| 445/95 R 25 (16.00 R 25) | 4000 | 3850 | 3000 | 2551 | 3752 | 2050 | 420 | 21° | 18° | 26° | 19° | |
| 525/80 R 25 (20.5 R 25) | 4000 | 3850 | 3100 | 2573 | 3752 | 2050 | 420 | 21° | 18° | 26° | 19° | |

* abgeseckt · lowered · abaissé · abbassato · suspensión abajo · шасси осажено



Kranantrieb mit bewährten Komponenten

- Kranmotor: 4-Zylinder-Liebherr-Turbodieselmotor Typ D934S A6 mit 145 kW/197 PS, Abgasemissionen entsprechend Richtlinien nach 97/68/EG Stufe 3 und EPA/CARB Tier 3, robust und zuverlässig, gegenüber der Krankabine angeordnet, dadurch geringere Lärmbelästigung, elektronisches Motormanagement, optimierter Kraftstoffverbrauch, Auspuffanlage aus Edelstahl
- Hydrauliksystem mit 5 Axialkolben-Verstellpumpen mit Servosteuerung und Leistungsregelung, serienmäßig elektrisch angetriebener Ölkühler
- Serienmäßig hochwirksame Geräuschdämmung des dieselhydraulischen Kranantriebes

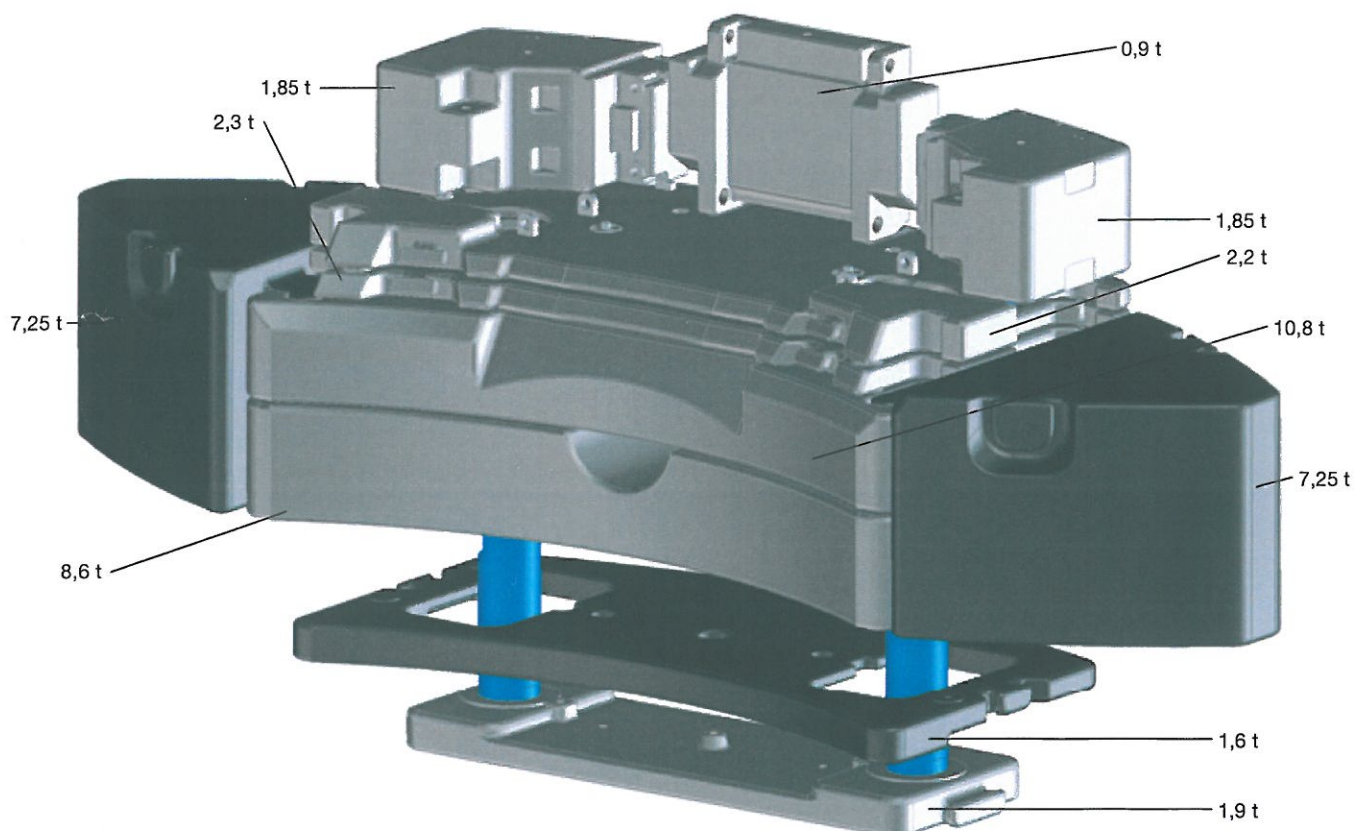


Windentechnik von Liebherr

- Eigengefertigte Liebherr-Winden (Hubwerk 1 und 2) mit Sonderrillung, mit eingebauten Planetengetrieben und federbelasteten Lamellenbremsen als Haltebremsen
- Axialkolben-Konstantmotor aus eigener Fertigung speziell auf den Kraneinsatz abgestimmt, im harten Dauertest erprobt und bewährt
- Anzeige der Drehbewegung der Winde auf dem LICCON-Bildschirm
- Drehungsarmes Hubseil

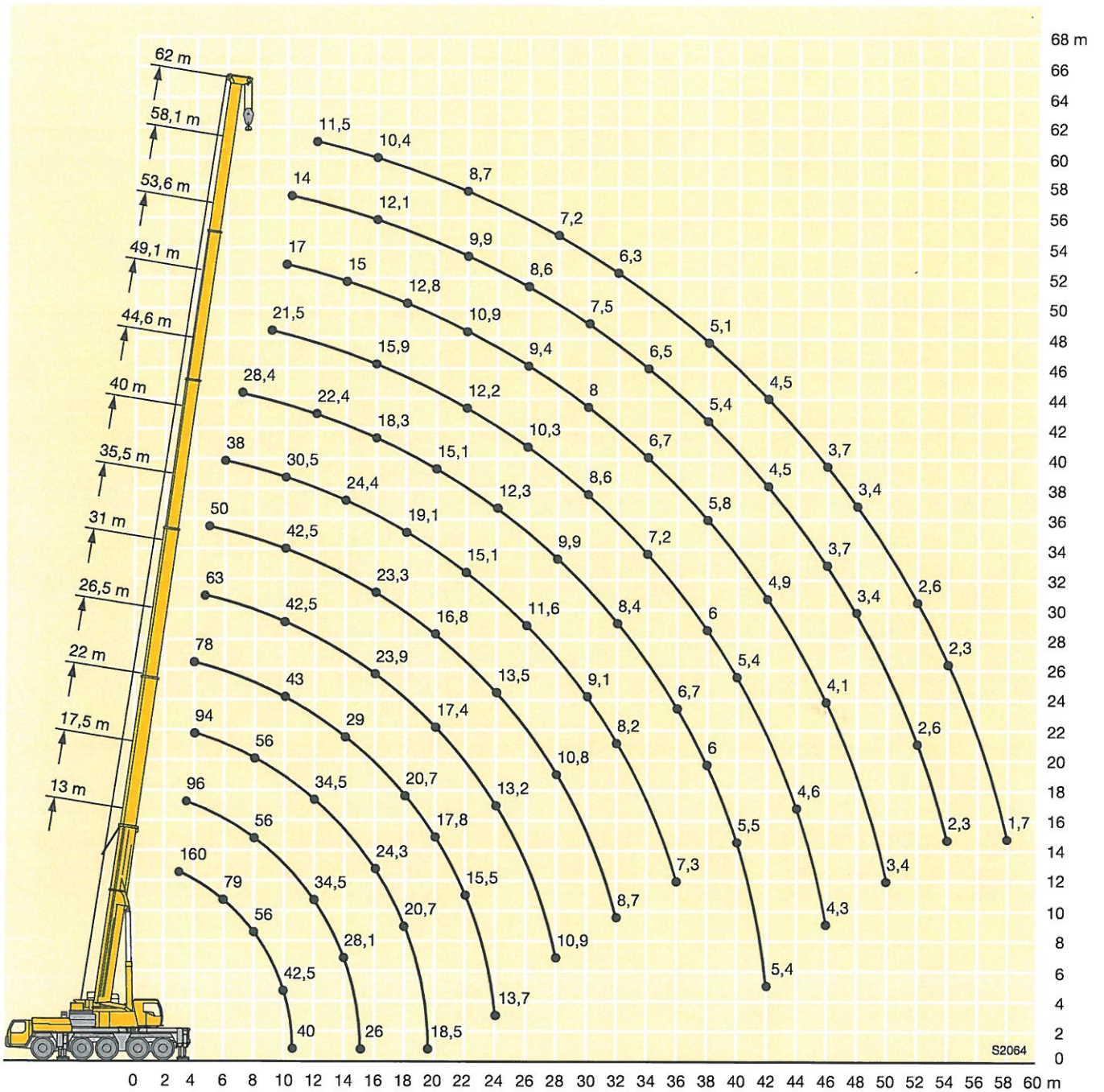
Ballastmontage - nur Minutensache

- Vielzahl von Ballastvarianten von 4,6 t - 46,5 t
- Ballastieren aus der Krankabine
- Schnelles Ballastieren mit Schlüsselloch-Technik
- Kompakte Ballastabmessungen, bei 32 t Ballast nur 3 m Ballastbreite
- Ballastradius nur 4,22 m



Hubhöhen
Lifting heights
 Hauteurs de levage · Altezze di sollevamento
 Alturas de elevación · Высота подъема

T



Traglasten
Lifting capacities
Forces de levage • Portate
Tablas de carga • Грузоподъемность

T



10t. na sobe rezu




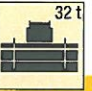
| m | m | | | | | | | | | | | | m | |
|------|------|--------|------|--------|------|--------|------|--------|--------|--------|--------|------|------|------|
| | 13 m | 17,5 m | 22 m | 26,5 m | 31 m | 35,5 m | 40 m | 44,6 m | 49,1 m | 53,6 m | 58,1 m | 62 m | | |
| 3 | 160 | 115 | | | | | | | | | | | | 3 |
| 3,5 | 115 | 107 | 96 | | | | | | | | | | | 3,5 |
| 4 | 104 | 99 | 96 | 94 | 78 | | | | | | | | | 4 |
| 4,5 | 95 | 91 | 89 | 85 | 76 | 63 | | | | | | | | 4,5 |
| 5 | 89 | 85 | 84 | 80 | 74 | 62 | 50 | | | | | | | 5 |
| 6 | 79 | 74 | 74 | 72 | 69 | 60 | 49 | 38 | | | | | | 6 |
| 7 | 65 | 64 | 65 | 64 | 63 | 58 | 47,5 | 36 | 28,4 | | | | | 7 |
| 8 | 56 | 56 | 56 | 56 | 56 | 55 | 46 | 34,5 | 27,3 | | | | | 8 |
| 9 | 48 | 48 | 49 | 49,5 | 49 | 48,5 | 44 | 32,5 | 26,1 | 21,5 | | | | 9 |
| 10 | 42,5 | 42,5 | 43 | 43,5 | 43 | 42,5 | 42,5 | 30,5 | 24,9 | 20,8 | 17 | | | 10 |
| 10,5 | 40 | 40 | 40,5 | 41 | 40,5 | 40 | 40,5 | 29,8 | 24,2 | 20,4 | 16,8 | 14 | | 10,5 |
| 11 | | | 38,5 | 38,5 | 38 | 39 | 38,5 | 28,9 | 23,6 | 19,9 | 16,5 | 13,9 | | 11 |
| 12 | | | 34,5 | 34,5 | 34 | 35 | 34,5 | 27,2 | 22,4 | 19,1 | 16 | 13,6 | 11,5 | 12 |
| 14 | | | 28,1 | 28,2 | 29 | 28,7 | 28,1 | 24,4 | 20,1 | 17,5 | 15 | 12,8 | 11 | 14 |
| 15 | | | 26 | 25,8 | 26,5 | 26,2 | 25,6 | 23,1 | 19,2 | 16,7 | 14,4 | 12,5 | 10,7 | 15 |
| 16 | | | | 24,3 | 24,3 | 23,9 | 23,3 | 21,8 | 18,3 | 15,9 | 13,9 | 12,1 | 10,4 | 16 |
| 18 | | | | 20,7 | 20,7 | 20,3 | 19,7 | 19,1 | 16,6 | 14,6 | 12,8 | 11,3 | 9,8 | 18 |
| 19,5 | | | | 18,5 | 18,5 | 18,1 | 17,5 | 17,3 | 15,4 | 13,6 | 12,1 | 10,7 | 9,4 | 19,5 |
| 20 | | | | | 17,8 | 17,4 | 16,8 | 16,7 | 15,1 | 13,3 | 11,8 | 10,6 | 9,2 | 20 |
| 22 | | | | | 15,5 | 15,1 | 14,6 | 15,1 | 13,8 | 12,2 | 10,9 | 9,9 | 8,7 | 22 |
| 24 | | | | | 13,7 | 13,2 | 13,5 | 13,2 | 12,3 | 11,3 | 10,1 | 9,2 | 8,2 | 24 |
| 26 | | | | | | 11,7 | 12,2 | 11,6 | 11,1 | 10,3 | 9,4 | 8,6 | 7,7 | 26 |
| 28 | | | | | | 10,9 | 10,8 | 10,3 | 9,9 | 9,3 | 8,7 | 8 | 7,2 | 28 |
| 30 | | | | | | | 9,7 | 9,1 | 9,4 | 8,6 | 8 | 7,5 | 6,7 | 30 |
| 32 | | | | | | | 8,7 | 8,2 | 8,4 | 7,8 | 7,3 | 6,9 | 6,3 | 32 |
| 34 | | | | | | | | 7,8 | 7,5 | 7,2 | 6,7 | 6,5 | 5,8 | 34 |
| 36 | | | | | | | | 7,3 | 6,7 | 6,7 | 6,3 | 6,1 | 5,4 | 36 |
| 38 | | | | | | | | | 6 | 6 | 5,8 | 5,4 | 5,1 | 38 |
| 40 | | | | | | | | | 5,5 | 5,4 | 5,3 | 4,9 | 4,8 | 40 |
| 42 | | | | | | | | | 5,4 | 5 | 4,9 | 4,5 | 4,5 | 42 |
| 44 | | | | | | | | | | 4,6 | 4,4 | 4,1 | 4,1 | 44 |
| 46 | | | | | | | | | | 4,3 | 4,1 | 3,7 | 3,7 | 46 |
| 48 | | | | | | | | | | | 3,7 | 3,4 | 3,4 | 48 |
| 50 | | | | | | | | | | | 3,4 | 3 | 3 | 50 |
| 52 | | | | | | | | | | | | 2,6 | 2,6 | 52 |
| 54 | | | | | | | | | | | | 2,3 | 2,3 | 54 |
| 56 | | | | | | | | | | | | | 2 | 56 |
| 58 | | | | | | | | | | | | | 1,7 | 58 |

* nach hinten · over rear · en arrière · sul posteriore · hacia atrás · стрела повернута назад

TAB 1621001 / 1621002

Traglasten
Lifting capacities
Forces de levage • Portate
Tablas de carga • Грузоподъемность

T

| |  13-62 m |  T |  360° |  32 t | EN | | | | | | | | |
|------|---|---|--|--|------|--------|------|--------|--------|--------|--------|------|------|
| | 13 m | 17,5 m | 22 m | 26,5 m | 31 m | 35,5 m | 40 m | 44,6 m | 49,1 m | 53,6 m | 58,1 m | 62 m | |
| m | | | | | | | | | | | | | m |
| 3 | 116 | | | | | | | | | | | | 3 |
| 3,5 | 106 | 96 | | | | | | | | | | | 3,5 |
| 4 | 98 | 96 | 94 | 78 | | | | | | | | | 4 |
| 4,5 | 90 | 89 | 85 | 76 | 63 | | | | | | | | 4,5 |
| 5 | 83 | 83 | 80 | 74 | 62 | 50 | | | | | | | 5 |
| 6 | 71 | 71 | 71 | 69 | 60 | 49 | 38 | | | | | | 6 |
| 7 | 59 | 60 | 60 | 60 | 58 | 47,5 | 36 | 28,4 | | | | | 7 |
| 8 | 50 | 51 | 51 | 51 | 50 | 46 | 34,5 | 27,3 | | | | | 8 |
| 9 | 43 | 44 | 44 | 44 | 43,5 | 43 | 32,5 | 26,1 | 21,5 | | | | 9 |
| 10 | 37,5 | 38,5 | 38,5 | 38,5 | 39 | 37,5 | 30,5 | 24,9 | 20,8 | 17 | | | 10 |
| 10,5 | 35 | 36 | 36 | 37 | 36,5 | 35,5 | 29,8 | 24,2 | 20,4 | 16,8 | 14 | | 10,5 |
| 11 | | 34 | 34 | 35 | 34,5 | 33,5 | 28,9 | 23,6 | 19,9 | 16,5 | 13,9 | | 11 |
| 12 | | 29,9 | 31 | 31 | 30,5 | 29,8 | 27,2 | 22,4 | 19,1 | 16 | 13,6 | 11,5 | 12 |
| 14 | | 24,6 | 25,1 | 25,1 | 24,7 | 24,1 | 22,7 | 20,1 | 17,5 | 15 | 12,8 | 11 | 14 |
| 15 | | 22,3 | 22,8 | 22,8 | 22,4 | 21,8 | 21,1 | 19,2 | 16,7 | 14,4 | 12,5 | 10,7 | 15 |
| 16 | | | 20,8 | 20,8 | 20,5 | 19,9 | 19,5 | 18,1 | 15,9 | 13,9 | 12,1 | 10,4 | 16 |
| 18 | | | 17,2 | 17,3 | 16,9 | 16,9 | 17,1 | 15,8 | 14,6 | 12,8 | 11,3 | 9,8 | 18 |
| 19,5 | | | 15,2 | 15,2 | 14,9 | 15,5 | 15 | 14,4 | 13,3 | 12,1 | 10,7 | 9,4 | 19,5 |
| 20 | | | | 14,6 | 14,3 | 14,9 | 14,4 | 13,8 | 12,8 | 11,8 | 10,6 | 9,2 | 20 |
| 22 | | | | 12,5 | 13,1 | 12,7 | 12,2 | 12,1 | 11,5 | 10,9 | 9,9 | 8,7 | 22 |
| 24 | | | | 10,9 | 11,4 | 11 | 10,8 | 10,8 | 10,3 | 9,6 | 9,2 | 8,2 | 24 |
| 26 | | | | | 10 | 9,6 | 9,9 | 9,4 | 9,3 | 8,8 | 8,5 | 7,7 | 26 |
| 28 | | | | | 8,9 | 8,5 | 8,8 | 8,3 | 8,3 | 8,1 | 7,5 | 7,2 | 28 |
| 30 | | | | | | 7,9 | 7,8 | 7,6 | 7,3 | 7,1 | 6,5 | 6,4 | 30 |
| 32 | | | | | | 7,3 | 6,9 | 6,8 | 6,4 | 6,2 | 5,6 | 5,5 | 32 |
| 34 | | | | | | | 6,2 | 6,1 | 5,7 | 5,4 | 4,9 | 4,9 | 34 |
| 36 | | | | | | | 5,5 | 5,4 | 5,1 | 4,8 | 4,3 | 4,3 | 36 |
| 38 | | | | | | | | 4,9 | 4,5 | 4,2 | 3,8 | 3,7 | 38 |
| 40 | | | | | | | | 4,3 | 3,9 | 3,7 | 3,2 | 3,3 | 40 |
| 42 | | | | | | | | 3,9 | 3,5 | 3,2 | 2,8 | 2,8 | 42 |
| 44 | | | | | | | | | 3,1 | 2,8 | 2,3 | 2,4 | 44 |
| 46 | | | | | | | | | 2,7 | 2,4 | 2 | 2 | 46 |
| 48 | | | | | | | | | | 2,1 | 1,6 | 1,6 | 48 |
| 50 | | | | | | | | | | 1,8 | 1,3 | 1,3 | 50 |
| 52 | | | | | | | | | | | 1 | 1 | 52 |

TAB 1621004





Traglasten

Lifting capacities

Forces de levage • Portate

Tablas de carga • Грузоподъемность




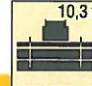
T

| |  13-62 m |  T |  360° |  21,2 t | EN | | | | | | | | |
|------|---|---|--|--|------|--------|------|--------|--------|--------|--------|------|------|
| | 13 m | 17,5 m | 22 m | 26,5 m | 31 m | 35,5 m | 40 m | 44,6 m | 49,1 m | 53,6 m | 58,1 m | 62 m | |
| 3 | 115 | | | | | | | | | | | | 3 |
| 3,5 | 105 | 96 | | | | | | | | | | | 3,5 |
| 4 | 97 | 96 | 94 | 78 | | | | | | | | | 4 |
| 4,5 | 88 | 89 | 85 | 76 | 63 | | | | | | | | 4,5 |
| 5 | 80 | 81 | 80 | 74 | 62 | 50 | | | | | | | 5 |
| 6 | 65 | 66 | 66 | 66 | 60 | 49 | 38 | | | | | | 6 |
| 7 | 54 | 55 | 55 | 54 | 49,5 | 47,5 | 36 | 28,4 | | | | | 7 |
| 8 | 45,5 | 46,5 | 46,5 | 45 | 43,5 | 40,5 | 34,5 | 27,3 | | | | | 8 |
| 9 | 38,5 | 39,5 | 39,5 | 40 | 37 | 34,5 | 32 | 26,1 | 21,5 | | | | 9 |
| 10 | 33 | 34 | 35 | 34,5 | 32 | 29,9 | 28,5 | 24,9 | 20,8 | 17 | | | 10 |
| 10,5 | 31 | 31,5 | 33 | 32 | 30 | 28 | 26,6 | 24,2 | 20,4 | 16,8 | 14 | | 10,5 |
| 11 | | 30 | 31 | 30 | 28,2 | 26,2 | 25 | 23,4 | 19,9 | 16,5 | 13,9 | | 11 |
| 12 | | 25,7 | 26,5 | 26,6 | 25 | 23,6 | 23,3 | 21 | 19,1 | 16 | 13,6 | 11,5 | 12 |
| 14 | | 19,7 | 20,4 | 20,5 | 20 | 20,2 | 18,8 | 17,6 | 16,3 | 15 | 12,8 | 11 | 14 |
| 15 | | 17,5 | 18,2 | 18,2 | 17,9 | 18,3 | 17,1 | 15,9 | 15,4 | 14,4 | 12,5 | 10,7 | 15 |
| 16 | | | 16,3 | 16,4 | 17,1 | 16,7 | 15,5 | 15,3 | 14,3 | 13,3 | 12,1 | 10,4 | 16 |
| 18 | | | 13,4 | 13,7 | 14,1 | 13,7 | 13,6 | 13 | 12,6 | 11,7 | 11,3 | 9,8 | 18 |
| 19,5 | | | 11,8 | 12,4 | 12,3 | 12 | 12,3 | 11,6 | 11,2 | 10,8 | 9,9 | 9,4 | 19,5 |
| 20 | | | | 11,9 | 11,8 | 11,5 | 11,8 | 11,2 | 10,8 | 10,4 | 9,5 | 9,2 | 20 |
| 22 | | | | 10,1 | 10 | 10,3 | 10 | 10 | 9,4 | 8,9 | 8,1 | 7,8 | 22 |
| 24 | | | | 8,8 | 8,6 | 8,9 | 8,7 | 8,6 | 8,1 | 7,7 | 6,9 | 6,7 | 24 |
| 26 | | | | | 7,6 | 7,8 | 7,5 | 7,4 | 6,9 | 6,5 | 5,9 | 5,7 | 26 |
| 28 | | | | | 6,7 | 6,8 | 6,6 | 6,4 | 5,9 | 5,5 | 5 | 4,9 | 28 |
| 30 | | | | | | 6 | 5,7 | 5,5 | 5,1 | 4,8 | 4,3 | 4,2 | 30 |
| 32 | | | | | | 5,2 | 5 | 4,8 | 4,4 | 4,1 | 3,6 | 3,5 | 32 |
| 34 | | | | | | | 4,3 | 4,2 | 3,8 | 3,6 | 3,1 | 3 | 34 |
| 36 | | | | | | | 3,8 | 3,6 | 3,2 | 3 | 2,5 | 2,5 | 36 |
| 38 | | | | | | | | 3,1 | 2,8 | 2,5 | 2,1 | 2 | 38 |
| 40 | | | | | | | | 2,7 | 2,3 | 2,1 | 1,6 | 1,6 | 40 |
| 42 | | | | | | | | 2,4 | 1,9 | 1,7 | | | 42 |
| 44 | | | | | | | | | 1,6 | 1,3 | | | 44 |
| 46 | | | | | | | | | 1,3 | | | | 46 |

TAB 1621011

Traglasten
Lifting capacities
Forces de levage • Portate
Tablas de carga • Грузоподъемность

T

| |  13-62 m |  T |  360° |  10,3 t | EN | | | | | | | | |
|------|---|---|--|--|------|--------|------|--------|--------|--------|--------|------|------|
| | 13 m | 17,5 m | 22 m | 26,5 m | 31 m | 35,5 m | 40 m | 44,6 m | 49,1 m | 53,6 m | 58,1 m | 62 m | |
| 3 | 114 | | | | | | | | | | | | 3 |
| 3,5 | 104 | 96 | | | | | | | | | | | 3,5 |
| 4 | 94 | 94 | 94 | 78 | | | | | | | | | 4 |
| 4,5 | 84 | 85 | 84 | 76 | 63 | | | | | | | | 4,5 |
| 5 | 74 | 75 | 73 | 67 | 60 | 50 | | | | | | | 5 |
| 6 | 59 | 60 | 57 | 52 | 49,5 | 44,5 | 38 | | | | | | 6 |
| 7 | 47,5 | 48 | 44,5 | 43 | 39,5 | 36 | 33,5 | 28,4 | | | | | 7 |
| 8 | 39,5 | 38,5 | 37,5 | 35 | 32,5 | 30,5 | 28,9 | 25,9 | | | | | 8 |
| 9 | 30,5 | 32,5 | 31,5 | 29,6 | 27,5 | 26,8 | 25 | 23,1 | 21,2 | | | | 9 |
| 10 | 24,7 | 26,6 | 26,7 | 25,3 | 24 | 23,4 | 21,6 | 20,1 | 19,4 | 17 | | | 10 |
| 10,5 | 22,4 | 24,2 | 24,8 | 23,6 | 23,3 | 21,9 | 20,8 | 19,5 | 18,2 | 16,8 | 14 | | 10,5 |
| 11 | | 22,2 | 23 | 22 | 21,9 | 20,5 | 19,5 | 18,6 | 17 | 15,7 | 13,9 | | 11 |
| 12 | | 18,8 | 19,6 | 19,3 | 19,4 | 18,1 | 17,8 | 16,4 | 15,8 | 14,7 | 13,6 | 11,5 | 12 |
| 14 | | 14,1 | 15 | 15,7 | 15,5 | 15,3 | 14,3 | 13,8 | 12,8 | 12,1 | 11,1 | 10,8 | 14 |
| 15 | | 12,4 | 13,2 | 13,9 | 13,9 | 13,9 | 13,1 | 12,5 | 11,6 | 10,9 | 10 | 9,7 | 15 |
| 16 | | | 11,8 | 12,4 | 12,5 | 12,6 | 11,9 | 11,3 | 10,5 | 9,9 | 9 | 8,7 | 16 |
| 18 | | | 9,4 | 10,1 | 10,2 | 10,4 | 9,9 | 9,4 | 8,6 | 8,1 | 7,3 | 7,1 | 18 |
| 19,5 | | | 8,1 | 8,7 | 8,8 | 9 | 8,7 | 8,2 | 7,5 | 7 | 6,2 | 6,1 | 19,5 |
| 20 | | | | 8,3 | 8,4 | 8,6 | 8,3 | 7,9 | 7,2 | 6,7 | 5,9 | 5,8 | 20 |
| 22 | | | | 7 | 7 | 7,2 | 6,9 | 6,6 | 6 | 5,5 | 4,8 | 4,7 | 22 |
| 24 | | | | 5,9 | 5,9 | 6 | 5,7 | 5,5 | 5 | 4,6 | 3,9 | 3,8 | 24 |
| 26 | | | | | 4,9 | 5,1 | 4,8 | 4,6 | 4,2 | 3,8 | 3,1 | 3 | 26 |
| 28 | | | | | 4,2 | 4,3 | 4,1 | 3,9 | 3,4 | 3,1 | 2,4 | 2,3 | 28 |
| 30 | | | | | | 3,6 | 3,4 | 3,2 | 2,8 | 2,5 | 1,8 | 1,8 | 30 |
| 32 | | | | | | 3,1 | 2,8 | 2,7 | 2,3 | 1,9 | | | 32 |
| 34 | | | | | | | 2,3 | 2,2 | 1,8 | | | | 34 |
| 36 | | | | | | | 1,9 | 1,7 | | | | | 36 |
| 38 | | | | | | | | 1,4 | | | | | 38 |

TAB 1621014

Traglasten

Lifting capacities

Forces de levage • Portate

Tablas de carga • Грузоподъемность

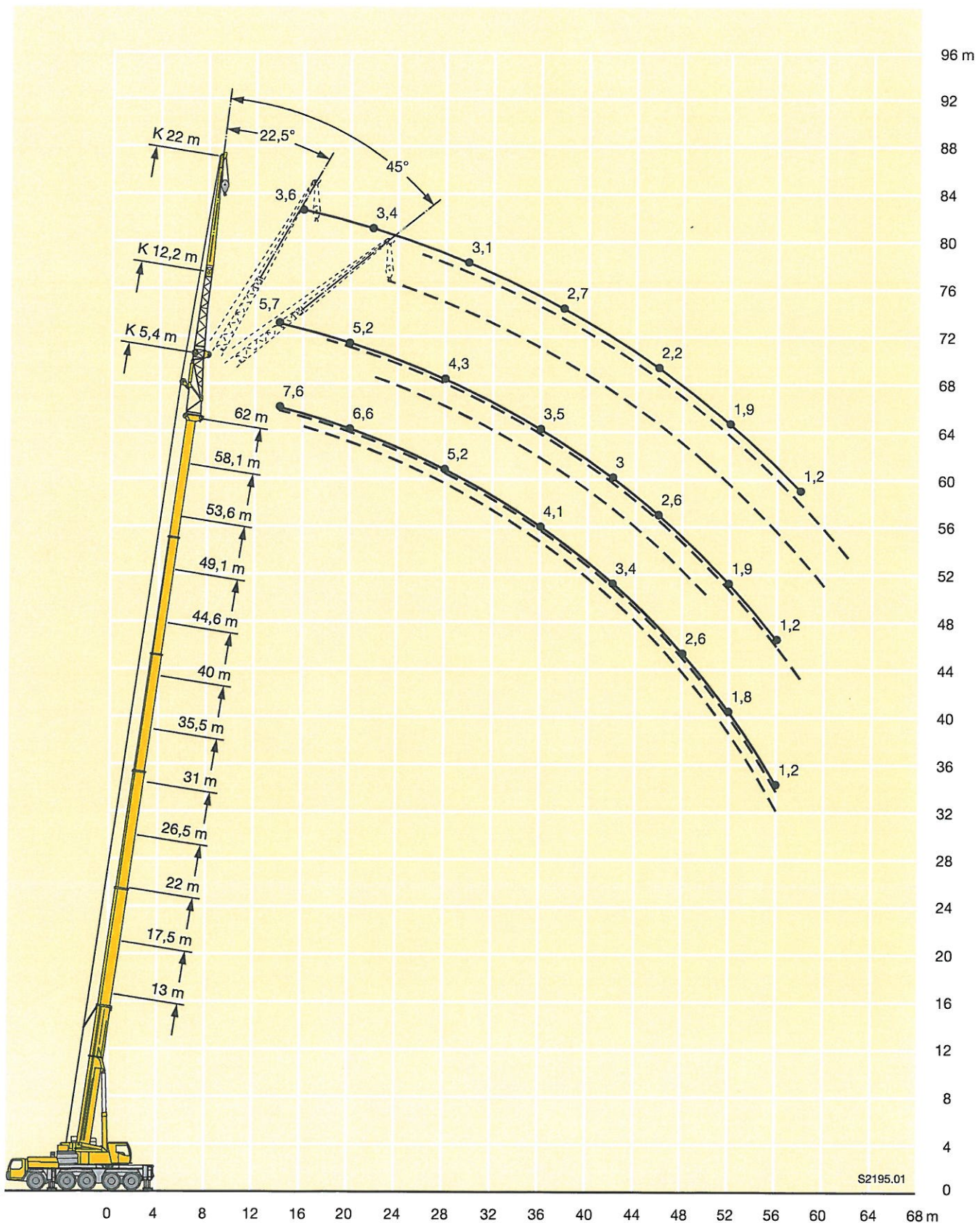
T

| | | 13 - 62 m | | 360° | | 6,5 t | | EN | | | | | | | | | | | | | | | | | | | |
|------|------|-----------|------|--------|------|-------|------|--------|------|------|------|--------|--|------|--|--------|--|--------|--|--------|--|--------|--|------|--|------|--|
| | | | | | | | | EN | | | | | | | | | | | | | | | | | | | |
| | | 13 m | | 17,5 m | | 22 m | | 26,5 m | | 31 m | | 35,5 m | | 40 m | | 44,6 m | | 49,1 m | | 53,6 m | | 58,1 m | | 62 m | | | |
| | | m | | m | | m | | m | | m | | m | | m | | m | | m | | m | | m | | m | | m | |
| 3 | 114 | | | | | | | | | | | | | | | | | | | | | | | | | 3 | |
| 3,5 | 103 | | | | | | | | | | | | | | | | | | | | | | | | | 3,5 | |
| 4 | 93 | 93 | 93 | 93 | 78 | | | | | | | | | | | | | | | | | | | | | 4 | |
| 4,5 | 82 | 82 | 78 | 71 | 63 | | | | | | | | | | | | | | | | | | | | | 4,5 | |
| 5 | 72 | 73 | 68 | 61 | 54 | 50 | | | | | | | | | | | | | | | | | | | | 5 | |
| 6 | 57 | 56 | 51 | 48 | 43,5 | 39,5 | 35,5 | | | | | | | | | | | | | | | | | | | 6 | |
| 7 | 45 | 42,5 | 41 | 38 | 35 | 32 | 30,5 | 27 | | | | | | | | | | | | | | | | | | 7 | |
| 8 | 34,5 | 34,5 | 33 | 31 | 28,8 | 28,1 | 25,7 | 23,6 | | | | | | | | | | | | | | | | | | 8 | |
| 9 | 26,8 | 28,6 | 27,6 | 26 | 25,5 | 23,8 | 22,5 | 21,1 | 19,4 | | | | | | | | | | | | | | | | | 9 | |
| 10 | 21,5 | 23,4 | 23,4 | 22,2 | 22,1 | 20,5 | 19,9 | 18,4 | 17,6 | 15,7 | | | | | | | | | | | | | | | | 10 | |
| 10,5 | 19,4 | 21,3 | 21,7 | 21,3 | 20,6 | 19,1 | 18,8 | 17,4 | 16,6 | 15,5 | 14 | | | | | | | | | | | | | | | 10,5 | |
| 11 | | 19,4 | 20,2 | 20,3 | 19,2 | 18,1 | 17,6 | 16,8 | 15,6 | 14,7 | 13,5 | | | | | | | | | | | | | | | 11 | |
| 12 | | 16,4 | 17,4 | 17,8 | 16,9 | 16,7 | 15,7 | 14,9 | 13,8 | 13 | 11,9 | 11,5 | | | | | | | | | | | | | | 12 | |
| 14 | | 12,2 | 13 | 13,8 | 13,6 | 13,3 | 12,5 | 11,9 | 11 | 10,3 | 9,3 | 9,1 | | | | | | | | | | | | | | 14 | |
| 15 | | 10,6 | 11,4 | 12,2 | 12,2 | 12 | 11,3 | 10,7 | 9,8 | 9,2 | 8,3 | 8,1 | | | | | | | | | | | | | | 15 | |
| 16 | | | 10,1 | 10,8 | 10,9 | 10,8 | 10,2 | 9,6 | 8,8 | 8,3 | 7,4 | 7,2 | | | | | | | | | | | | | | 16 | |
| 18 | | | 8 | 8,7 | 8,8 | 9 | 8,4 | 7,9 | 7,2 | 6,7 | 5,9 | 5,7 | | | | | | | | | | | | | | 18 | |
| 19,5 | | | 6,8 | 7,5 | 7,5 | 7,7 | 7,3 | 6,9 | 6,2 | 5,7 | 4,9 | 4,8 | | | | | | | | | | | | | | 19,5 | |
| 20 | | | | 7,1 | 7,2 | 7,3 | 7 | 6,5 | 5,9 | 5,4 | 4,7 | 4,5 | | | | | | | | | | | | | | 20 | |
| 22 | | | | 5,8 | 5,9 | 6 | 5,6 | 5,4 | 4,8 | 4,4 | 3,7 | 3,5 | | | | | | | | | | | | | | 22 | |
| 24 | | | | 4,8 | 4,8 | 5 | 4,7 | 4,5 | 3,9 | 3,5 | 2,8 | 2,7 | | | | | | | | | | | | | | 24 | |
| 26 | | | | | 4 | 4,2 | 3,9 | 3,7 | 3,1 | 2,8 | 2,1 | 2 | | | | | | | | | | | | | | 26 | |
| 28 | | | | | 3,3 | 3,4 | 3,2 | 3 | 2,5 | 2,1 | | | | | | | | | | | | | | | | 28 | |
| 30 | | | | | | 2,8 | 2,6 | 2,4 | 2 | | | | | | | | | | | | | | | | | 30 | |
| 32 | | | | | | 2,3 | 2,1 | 1,9 | | | | | | | | | | | | | | | | | | 32 | |
| 34 | | | | | | | 1,6 | | | | | | | | | | | | | | | | | | | 34 | |

TAB 1621003

| | | 13 - 62 m | | 360° | | 4,6 t | | EN | | | | | | | | | | | | | | | | | | | |
|------|------|-----------|------|--------|------|-------|------|--------|------|------|------|--------|--|------|--|--------|--|--------|--|--------|--|--------|--|------|--|------|--|
| | | | | | | | | EN | | | | | | | | | | | | | | | | | | | |
| | | 13 m | | 17,5 m | | 22 m | | 26,5 m | | 31 m | | 35,5 m | | 40 m | | 44,6 m | | 49,1 m | | 53,6 m | | 58,1 m | | 62 m | | | |
| | | m | | m | | m | | m | | m | | m | | m | | m | | m | | m | | m | | m | | m | |
| 3 | 114 | | | | | | | | | | | | | | | | | | | | | | | | | 3 | |
| 3,5 | 103 | | | | | | | | | | | | | | | | | | | | | | | | | 3,5 | |
| 4 | 92 | 92 | 91 | 78 | | | | | | | | | | | | | | | | | | | | | | 4 | |
| 4,5 | 80 | 81 | 74 | 68 | 60 | | | | | | | | | | | | | | | | | | | | | 4,5 | |
| 5 | 70 | 71 | 64 | 58 | 54 | 47,5 | | | | | | | | | | | | | | | | | | | | 5 | |
| 6 | 55 | 52 | 47,5 | 45 | 41 | 37,5 | 34 | | | | | | | | | | | | | | | | | | | 6 | |
| 7 | 42 | 40 | 38,5 | 35,5 | 32,5 | 31 | 28,7 | 26,1 | | | | | | | | | | | | | | | | | | 7 | |
| 8 | 32,5 | 32,5 | 31 | 29 | 27,5 | 26,2 | 24,2 | 22,5 | | | | | | | | | | | | | | | | | | 8 | |
| 9 | 24,9 | 26,6 | 25,7 | 24,3 | 24 | 22,2 | 21 | 19,8 | 18,5 | | | | | | | | | | | | | | | | | 9 | |
| 10 | 19,9 | 21,8 | 21,8 | 21,8 | 20,6 | 19,3 | 18,7 | 17,8 | 16,5 | 15,5 | | | | | | | | | | | | | | | | 10 | |
| 10,5 | 17,9 | 19,8 | 20,3 | 20,2 | 19,1 | 18,6 | 17,5 | 16,6 | 15,4 | 14,5 | 13,3 | | | | | | | | | | | | | | | 10,5 | |
| 11 | | 18,1 | 18,9 | 18,9 | 17,9 | 17,6 | 16,5 | 15,6 | 14,5 | 13,5 | 12,4 | | | | | | | | | | | | | | | 11 | |
| 12 | | 15,2 | 16,2 | 16,5 | 15,9 | 15,5 | 14,6 | 13,8 | 12,7 | 11,9 | 10,9 | 10,5 | | | | | | | | | | | | | | 12 | |
| 14 | | 11,2 | 12,1 | 12,8 | 12,5 | 12,3 | 11,5 | 10,9 | 10 | 9,4 | 8,5 | 8,2 | | | | | | | | | | | | | | 14 | |
| 15 | | 9,7 | 10,6 | 11,3 | 11,2 | 11 | 10,4 | 9,8 | 9 | 8,4 | 7,5 | 7,3 | | | | | | | | | | | | | | 15 | |
| 16 | | | 9,3 | 10 | 10,1 | 10 | 9,3 | 8,8 | 8 | 7,5 | 6,6 | 6,4 | | | | | | | | | | | | | | 16 | |
| 18 | | | 7,3 | 8 | 8,1 | 8,2 | 7,6 | 7,2 | 6,5 | 6 | 5,2 | 5 | | | | | | | | | | | | | | 18 | |
| 19,5 | | | 6,1 | 6,8 | 6,9 | 7 | 6,6 | 6,2 | 5,5 | 5 | 4,3 | 4,2 | | | | | | | | | | | | | | 19,5 | |
| 20 | | | | 6,5 | 6,6 | 6,6 | 6,3 | 5,9 | 5,2 | 4,8 | 4 | 3,9 | | | | | | | | | | | | | | 20 | |
| 22 | | | | 5,3 | 5,3 | 5,4 | 5,1 | 4,8 | 4,2 | 3,8 | 3,1 | 3 | | | | | | | | | | | | | | 22 | |
| 24 | | | | 4,3 | 4,3 | 4,5 | 4,2 | 3,9 | 3,3 | 3 | 2,3 | 2,2 | | | | | | | | | | | | | | 24 | |
| 26 | | | | | 3,5 | 3,7 | 3,4 | 3,2 | 2,6 | 2,3 | | | | | | | | | | | | | | | | 26 | |
| 28 | | | | | 2,9 | 3 | 2,8 | 2,6 | 2 | | | | | | | | | | | | | | | | | 28 | |
| 30 | | | | | | 2,4 | 2,2 | 2 | | | | | | | | | | | | | | | | | | 30 | |
| 32 | | | | | | 1,9 | 1,7 | | | | | | | | | | | | | | | | | | | 32 | |

TAB 1621016



Traglasten

Lifting capacities

Forces de levage • Portate

Tablas de carga • Грузоподъемность

TK/TNZK

| m | 13-62 m | | | | | | | | | 5,4 m | | | | | | | | | 46,5 t | | | | | | | | | m |
|-----|---------|-------|------|--------|-------|------|------|-------|------|--------|-------|------|------|-------|------|--------|-------|------|--------|--|--|--|--|--|--|--|--|---|
| | 13 m | | | 17,5 m | | | 22 m | | | 26,5 m | | | 31 m | | | 35,5 m | | | | | | | | | | | | |
| | 0° | 22,5° | 45° | 0° | 22,5° | 45° | 0° | 22,5° | 45° | 0° | 22,5° | 45° | 0° | 22,5° | 45° | 0° | 22,5° | 45° | | | | | | | | | | |
| 3 | 51 | 38,5 | | 51 | | | 51 | | | | | | | | | | | | 3 | | | | | | | | | |
| 3,5 | 49,5 | 37 | | 51 | | | 51 | | | | | | | | | | | | 3,5 | | | | | | | | | |
| 4 | 47,5 | 35 | 28,8 | 51 | 37 | | 51 | | | 50 | | | | | | | | | 4 | | | | | | | | | |
| 4,5 | 45 | 33,5 | 27,9 | 48,5 | 36 | | 50 | 37 | | 48,5 | | | | | | | | | 4,5 | | | | | | | | | |
| 5 | 43 | 32,5 | 27 | 47 | 34,5 | 28 | 48,5 | 35,5 | | 47,5 | | | 44,5 | | | | | | 5 | | | | | | | | | |
| 6 | 38,5 | 29,9 | 25,6 | 43,5 | 32,5 | 26,7 | 45,5 | 33,5 | 27,3 | 45 | 34,5 | | 43 | | | 33 | | | 6 | | | | | | | | | |
| 7 | 35 | 27,8 | 24,3 | 40,5 | 30,5 | 25,6 | 43 | 32 | 26,3 | 43 | 33,5 | 26,7 | 41,5 | 33 | | 31,5 | | | 7 | | | | | | | | | |
| 8 | 32 | 26 | 23,2 | 37 | 28,6 | 24,6 | 40,5 | 30 | 25,4 | 41,5 | 31,5 | 25,8 | 40 | 31,5 | 26,1 | 29,6 | 24,8 | | 8 | | | | | | | | | |
| 9 | 29,4 | 24,4 | 22,3 | 34,5 | 27 | 23,7 | 38 | 28,8 | 24,5 | 39,5 | 30,5 | 25,1 | 38,5 | 30,5 | 25,8 | 28 | 23,6 | 21,1 | 9 | | | | | | | | | |
| 10 | 27,1 | 23,2 | 21,5 | 32 | 25,7 | 22,9 | 35,5 | 27,5 | 23,8 | 37,5 | 29 | 24,4 | 37 | 29,3 | 25,1 | 26,5 | 22,6 | 20,2 | 10 | | | | | | | | | |
| 11 | 25,2 | 21,9 | 20,8 | 29,9 | 24,5 | 22,2 | 33,5 | 26,2 | 23,1 | 35,5 | 28 | 23,7 | 36 | 28,3 | 24,5 | 25,2 | 21,6 | 19,5 | 11 | | | | | | | | | |
| 12 | 23,5 | 21 | 20,4 | 28,1 | 23,4 | 21,5 | 31,5 | 25,2 | 22,5 | 33 | 26,9 | 23,1 | 33,5 | 27,3 | 23,9 | 24 | 20,8 | 18,9 | 12 | | | | | | | | | |
| 14 | 20,8 | 19,5 | 5,6 | 24,9 | 21,6 | 20,6 | 27,7 | 23,3 | 21,4 | 27 | 25,1 | 22,1 | 27,3 | 25,7 | 22,9 | 22 | 19,2 | 17,7 | 14 | | | | | | | | | |
| 16 | | | | 22,4 | 20,2 | 20 | 23 | 21,9 | 20,7 | 22,2 | 22,7 | 21,2 | 22,5 | 23 | 22 | 20,1 | 17,9 | 16,7 | 16 | | | | | | | | | |
| 18 | | | | 19,8 | 19,3 | 4,8 | 19,3 | 19,6 | 19,7 | 18,6 | 19 | 19,2 | 18,9 | 19,2 | 19,5 | 18,6 | 16,7 | 15,7 | 18 | | | | | | | | | |
| 20 | | | | 16,9 | 9,2 | | 16,4 | 16,7 | 14 | 15,7 | 16 | 16,2 | 16 | 16,3 | 16,5 | 16,5 | 15,7 | 15 | 20 | | | | | | | | | |
| 22 | | | | | | | 14,1 | 14,3 | 4,5 | 13,4 | 13,7 | 13,8 | 13,7 | 14 | 14,1 | 14,2 | 14,5 | 14,3 | 22 | | | | | | | | | |
| 24 | | | | | | | 12,3 | 12,3 | | 11,6 | 11,7 | 9,6 | 11,8 | 12 | 12,1 | 12,3 | 12,5 | 12,6 | 24 | | | | | | | | | |
| 26 | | | | | | | | | | 10 | 10,1 | 4,3 | 10,2 | 10,4 | 10,5 | 10,7 | 10,9 | 11 | 26 | | | | | | | | | |
| 28 | | | | | | | | | | 8,7 | 8,7 | 2,3 | 8,9 | 9 | 7,8 | 9,3 | 9,5 | 9,6 | 28 | | | | | | | | | |
| 30 | | | | | | | | | | | | | 7,8 | 7,9 | 4,1 | 8,2 | 8,3 | 8,4 | 30 | | | | | | | | | |
| 32 | | | | | | | | | | | | | 6,8 | 6,9 | 2,5 | 7,2 | 7,3 | 6,8 | 32 | | | | | | | | | |
| 34 | | | | | | | | | | | | | | | | 6,3 | 6,4 | 4 | 34 | | | | | | | | | |
| 36 | | | | | | | | | | | | | | | | 5,6 | 5,6 | 2,6 | 36 | | | | | | | | | |
| 38 | | | | | | | | | | | | | | | | 5,1 | 5 | | 38 | | | | | | | | | |

TAB 1621039 / 1621116 / 1621193

| m | 13-62 m | | | | | | | | | 5,4 m | | | | | | | | | 46,5 t | | | | | | | | | m |
|----|---------|-------|------|--------|-------|------|--------|-------|------|--------|-------|------|--------|-------|-----|------|-------|-----|--------|--|--|--|--|--|--|--|--|---|
| | 40 m | | | 44,6 m | | | 49,1 m | | | 53,6 m | | | 58,1 m | | | 62 m | | | | | | | | | | | | |
| | 0° | 22,5° | 45° | 0° | 22,5° | 45° | 0° | 22,5° | 45° | 0° | 22,5° | 45° | 0° | 22,5° | 45° | 0° | 22,5° | 45° | | | | | | | | | | |
| 8 | 27,7 | | | 21,3 | | | | | | | | | | | | | | | 8 | | | | | | | | | |
| 9 | 26,6 | 23,1 | | 20,6 | | | 16,6 | | | | | | | | | | | | 9 | | | | | | | | | |
| 10 | 25,5 | 22,1 | 20 | 19,7 | 19,5 | | 16,1 | | | 13,2 | | | | | | | | | 10 | | | | | | | | | |
| 11 | 24,4 | 21,3 | 19,3 | 18,8 | 18,6 | 18,1 | 15,6 | 15,5 | | 12,8 | | | 10,4 | | | | | | 11 | | | | | | | | | |
| 12 | 23,3 | 20,5 | 18,7 | 17,1 | 16,8 | 16,8 | 14,4 | 14,3 | 14,2 | 12,1 | 11,9 | 11,8 | 9,8 | 9,7 | | 7,6 | | | 12 | | | | | | | | | |
| 14 | 20,9 | 19,1 | 17,6 | 15,5 | 15,3 | 15,3 | 13,3 | 13,1 | 13,1 | 11,3 | 11,1 | 11 | 9,3 | 9,1 | 9 | 7,4 | 7,2 | 7,3 | 14 | | | | | | | | | |
| 16 | 18,9 | 17,9 | 16,7 | 14,1 | 13,9 | 13,9 | 12,1 | 12,1 | 12,1 | 10,5 | 10,3 | 10,2 | 8,8 | 8,5 | 8,5 | 7 | 6,9 | 6,9 | 16 | | | | | | | | | |
| 18 | 17,1 | 16,6 | 15,8 | 12,9 | 12,7 | 12,7 | 11,2 | 11 | 11,1 | 9,7 | 9,6 | 9,5 | 8,2 | 8 | 8 | 6,6 | 6,5 | 6,5 | 18 | | | | | | | | | |
| 20 | 15,5 | 15,3 | 15 | 11,7 | 11,6 | 11,6 | 10,3 | 10,2 | 10,2 | 9 | 8,9 | 8,9 | 7,7 | 7,6 | 7,5 | 6,3 | 6,2 | 6,2 | 20 | | | | | | | | | |
| 22 | 13,5 | 13,9 | 14,1 | 10,7 | 10,7 | 10,7 | 9,4 | 9,4 | 9,4 | 8,3 | 8,2 | 8,3 | 7,2 | 7,1 | 7,1 | 5,9 | 5,8 | 5,8 | 22 | | | | | | | | | |
| 24 | 11,6 | 11,9 | 12,1 | 9,8 | 9,8 | 9,8 | 8,6 | 8,6 | 8,6 | 7,6 | 7,6 | 7,7 | 6,7 | 6,7 | 6,7 | 5,5 | 5,5 | 5,5 | 24 | | | | | | | | | |
| 26 | 10 | 10,3 | 10,4 | 8,6 | 8,8 | 9 | 7,9 | 7,9 | 8 | 7 | 7 | 7,1 | 6,3 | 6,3 | 6,3 | 5,2 | 5,2 | 5,2 | 26 | | | | | | | | | |
| 28 | 8,7 | 8,9 | 9 | 7,4 | 7,6 | 7,7 | 7,2 | 7,3 | 7,3 | 6,5 | 6,5 | 6,6 | 5,8 | 5,8 | 5,9 | 4,9 | 4,9 | 4,9 | 28 | | | | | | | | | |
| 30 | 7,5 | 7,7 | 7,8 | 6,4 | 6,6 | 6,7 | 6,5 | 6,7 | 6,7 | 6 | 6 | 6,1 | 5,4 | 5,5 | 5,5 | 4,6 | 4,6 | 4,6 | 30 | | | | | | | | | |
| 32 | 6,6 | 6,7 | 6,8 | 5,6 | 5,7 | 5,8 | 5,6 | 5,8 | 5,9 | 5,5 | 5,5 | 5,6 | 5 | 5,1 | 5,1 | 4,3 | 4,3 | 4,4 | 32 | | | | | | | | | |
| 34 | 5,7 | 5,8 | 5,8 | 4,9 | 5 | 5,1 | 5 | 5,1 | 5,2 | 5,1 | 5,1 | 5,2 | 4,6 | 4,7 | 4,7 | 4,1 | 4,1 | 4,1 | 34 | | | | | | | | | |
| 36 | 5,1 | 5,1 | 5,1 | 4,4 | 4,5 | 4,5 | 4,5 | 4,6 | 4,6 | 4,6 | 4,7 | 4,7 | 4,3 | 4,3 | 4,4 | 3,8 | 3,9 | 3,9 | 36 | | | | | | | | | |
| 38 | 4,5 | 4,6 | 4 | 3,9 | 4 | 4 | 4 | 4 | 4,1 | 4,1 | 4,2 | 4,2 | 4,1 | 4,1 | 4,1 | 3,6 | 3,6 | 3,7 | 38 | | | | | | | | | |
| 40 | 4 | 4,1 | 2,7 | 3,4 | 3,5 | 3,4 | 3,6 | 3,6 | 3,7 | 3,9 | 3,9 | 4 | 3,8 | 3,8 | 3,9 | 3,4 | 3,4 | 3,5 | 40 | | | | | | | | | |
| 42 | 3,5 | 3,6 | | 2,9 | 2,9 | 2,8 | 3,4 | 3,4 | 3,4 | 3,7 | 3,7 | 3,8 | 3,4 | 3,5 | 3,5 | 3,2 | 3,2 | 3,2 | 42 | | | | | | | | | |
| 44 | | | | 2,4 | 2,4 | | 3,2 | 3,2 | 3,2 | 3,4 | 3,5 | 3,5 | 3 | 3,1 | 3,1 | 3 | 3 | 3 | 44 | | | | | | | | | |
| 46 | | | | | | | 3 | 3 | 2,9 | 3 | 3,1 | 3 | 2,5 | 2,6 | 2,6 | 2,6 | 2,7 | 2,7 | 46 | | | | | | | | | |
| 48 | | | | | | | 2,9 | 2,9 | 2,1 | 2,6 | 2,6 | 2,6 | 2,1 | 2,2 | 2,2 | 2,2 | 2,3 | 2,3 | 48 | | | | | | | | | |
| 50 | | | | | | | | | | 2,2 | 2,3 | 2,2 | 1,8 | 1,8 | 1,8 | 1,8 | 1,9 | 1,9 | 50 | | | | | | | | | |
| 52 | | | | | | | | | | 1,9 | 1,9 | 1,9 | 1,4 | 1,5 | 1,5 | 1,5 | 1,6 | 1,6 | 52 | | | | | | | | | |
| 54 | | | | | | | | | | | | | 1,1 | 1,2 | 1,1 | 1,2 | 1,2 | 1,2 | 54 | | | | | | | | | |
| 56 | | | | | | | | | | | | | | | | | | | 56 | | | | | | | | | |

TAB 1621039 / 1621116 / 1621193

| m | 13-62 m | | 12,2 m | | 360° | | 46,5 t | | EN | | m |
|-----|---------------|---------------|---------------|---------------|--------------|--------------|--------------|--------------|--------------|--------------|-----|
| | T | | K NZK | | 360° | | 46,5 t | | EN | | |
| | 13 m | 31 m | 35,5 m | 40 m | 44,6 m | 49,1 m | 53,6 m | 58,1 m | 62 m | | |
| | 12,2 m | 12,2 m | 12,2 m | 12,2 m | 12,2 m | 12,2 m | 12,2 m | 12,2 m | 12,2 m | 12,2 m | |
| | 0° 22,5° 45° | 0° 22,5° 45° | 0° 22,5° 45° | 0° 22,5° 45° | 0° 22,5° 45° | 0° 22,5° 45° | 0° 22,5° 45° | 0° 22,5° 45° | 0° 22,5° 45° | 0° 22,5° 45° | |
| 3 | 17,5 | | | | | | | | | | 3 |
| 3,5 | 17,5 | | | | | | | | | | 3,5 |
| 4 | 17,5 | | | | | | | | | | 4 |
| 4,5 | 17,5 | | | | | | | | | | 4,5 |
| 5 | 17,5 | | | | | | | | | | 5 |
| 6 | 17,5 15,8 | 17,5 | 17,5 | | | | | | | | 6 |
| 7 | 17,5 14,6 | 17,5 | 17,5 | | | | | | | | 7 |
| 8 | 17,5 13,5 | 17,5 | 17,5 | 17,5 | | | | | | | 8 |
| 9 | 17,5 12,6 | 17,5 | 17,5 | 17,5 | 15,3 | | | | | | 9 |
| 10 | 17,5 11,8 8,8 | 17,5 13 | 17,5 | 17,5 | 15,2 | 12,5 | | | | | 10 |
| 11 | 15,7 11,1 8,8 | 17,5 12,5 | 17,5 12,6 | 17,2 | 15,2 | 12,3 | 9,9 | | | | 11 |
| 12 | 14,5 10,5 8,8 | 17,1 12 | 17,5 12,1 | 16,6 12 | 14,8 | 12,1 | 9,7 | 7,2 | | | 12 |
| 14 | 12,3 9,4 8,6 | 15,5 11,2 8,8 | 15,8 11,3 8,8 | 15,5 11,2 | 14 10,9 | 11,6 | 9,4 | 7 | 5,7 | | 14 |
| 16 | 10,7 8,6 8,1 | 13,9 10,5 8,8 | 14,5 10,7 8,8 | 14,3 10,6 8,8 | 13,1 10,3 | 11 9,8 | 8,9 8,2 | 6,8 | 5,5 | | 16 |
| 18 | 9,4 7,9 7,9 | 12,6 9,9 8,5 | 13,3 10,1 8,6 | 13,3 10,1 8,6 | 12,1 9,8 8,5 | 10,3 9,4 8,2 | 8,5 7,7 | 6,5 6,2 | 5,4 | | 18 |
| 20 | 8,3 7,4 | 11,6 9,3 8,3 | 12,2 9,6 8,4 | 12,4 9,6 8,3 | 11,2 9,4 8,2 | 9,5 9 8 | 8 7,2 7 | 6,1 5,8 | 5,2 5 | | 20 |
| 22 | 7,4 7,1 | 10,6 8,8 8 | 11,3 9,1 8,1 | 11,4 9,2 8,2 | 10,3 9 8,1 | 8,8 8,5 7,8 | 7,5 6,8 6,6 | 5,8 5,5 5,4 | 5 4,8 4,8 | | 22 |
| 24 | | 9,8 8,3 7,7 | 10,4 8,6 7,9 | 10,7 8,8 7,9 | 9,4 8,7 7,8 | 8,2 8 7,6 | 7 6,4 6,2 | 5,5 5,2 5,2 | 4,8 4,6 4,6 | | 24 |
| 26 | | 9,1 7,8 7,4 | 9,7 8,2 7,6 | 10,1 8,4 7,7 | 8,7 8,3 7,6 | 7,6 7,5 7,2 | 6,5 6,1 5,9 | 5,2 5 5 | 4,5 4,4 4,4 | | 26 |
| 28 | | 8,5 7,4 7,1 | 9,1 7,8 7,3 | 9,1 8 7,4 | 8,1 7,9 7,4 | 7 6,9 6,8 | 6,1 5,7 5,6 | 5 4,7 4,7 | 4,3 4,2 4,2 | | 28 |
| 30 | | 8 7,1 6,9 | 8,5 7,4 7,1 | 8,2 7,6 7,2 | 7,4 7,3 7,1 | 6,4 6,4 6,4 | 5,6 5,4 5,3 | 4,7 4,5 4,5 | 4,1 4 4,1 | | 30 |
| 32 | | 7,4 6,7 6,6 | 7,6 7,1 6,8 | 7,3 7,3 7 | 6,7 6,8 6,7 | 5,9 6 6 | 5,2 5,1 5,1 | 4,5 4,3 4,3 | 3,9 3,9 3,9 | | 32 |
| 34 | | 7 6,4 | 6,7 6,8 6,6 | 6,4 6,8 6,7 | 5,8 6,3 6,3 | 5,4 5,5 5,6 | 4,8 4,8 4,8 | 4,2 4,1 4,2 | 3,7 3,7 3,7 | | 34 |
| 36 | | 6,6 6,2 | 6 6,3 6,5 | 5,6 6 6,3 | 5,4 5,5 5,8 | 5,1 5,1 5,2 | 4,5 4,5 4,6 | 4 4 4 | 3,5 3,5 3,6 | | 36 |
| 38 | | 5,9 6 | 5,4 5,6 | 5,1 5,4 5,5 | 5 5 5,2 | 4,6 4,8 4,8 | 4,1 4,2 4,3 | 3,8 3,8 3,8 | 3,3 3,4 3,4 | | 38 |
| 40 | | 5,4 | 4,9 5,1 | 4,6 4,8 4,9 | 4,5 4,7 4,7 | 4,1 4,4 4,5 | 3,9 4 4,1 | 3,6 3,6 3,7 | 3,1 3,2 3,3 | | 40 |
| 42 | | | 4,5 4,6 | 4,1 4,3 | 4 4,3 4,4 | 3,8 3,9 4,1 | 3,6 3,7 3,8 | 3,4 3,4 3,5 | 3 3 3,1 | | 42 |
| 44 | | | 4,1 | 3,7 3,9 | 3,6 3,9 | 3,6 3,6 3,6 | 3,3 3,5 3,6 | 3,2 3,2 3,3 | 2,8 2,9 2,9 | | 44 |
| 46 | | | | 3,3 3,5 | 3,3 3,5 | 3,3 3,4 3,5 | 3 3,2 3,3 | 3 3,1 3,1 | 2,6 2,7 2,8 | | 46 |
| 48 | | | | 2,9 | 2,8 3,1 | 2,9 3,2 | 2,8 2,9 2,9 | 2,7 2,9 2,9 | 2,5 2,5 2,6 | | 48 |
| 50 | | | | | 2,4 2,6 | 2,5 2,7 | 2,7 2,7 2,8 | 2,3 2,6 2,8 | 2,2 2,4 2,4 | | 50 |
| 52 | | | | | 2,1 2,2 | 2,3 2,4 | 2,4 2,6 | 1,9 2,2 2,4 | 1,9 2,2 | | 52 |
| 54 | | | | | | 2,2 2,2 | 2,1 2,3 | 1,6 1,9 2 | 1,5 1,8 | | 54 |
| 56 | | | | | | 2 2,1 | 1,7 1,9 | 1,3 1,5 | 1,2 1,5 | | 56 |
| 58 | | | | | | 1,8 | 1,5 1,6 | 1 1,2 | 1,2 | | 58 |
| 60 | | | | | | | 1,2 1,3 | | | | 60 |

TAB 1621050 / 1621127 / 1621204

Traglasten

Lifting capacities

Forces de levage • Portate

Tablas de carga • Грузоподъемность

TK/TNZK

| m | 13-62 m | | 22 m | | 360° | | 46,5 t | | EN | | m | | | | | | | | | | | | |
|-----|---------|-------|------|-----|--------|-----|--------|-------|--------|-----|-------|--------|-----|--------|-----|--------|-------|------|-----|-------|-----|-----|----|
| | 13 m | | 31 m | | 35,5 m | | 40 m | | 44,6 m | | | 49,1 m | | 53,6 m | | 58,1 m | | 62 m | | | | | |
| | 22 m | | 22 m | | 22 m | | 22 m | | 22 m | | | 22 m | | 22 m | | 22 m | | 22 m | | | | | |
| | 0° | 22,5° | 45° | 0° | 22,5° | 45° | 0° | 22,5° | 45° | 0° | 22,5° | 45° | 0° | 22,5° | 45° | 0° | 22,5° | 45° | 0° | 22,5° | 45° | | |
| 3,5 | 11,7 | | | | | | | | | | | | | | | | | | | | | 3,5 | |
| 4 | 11,7 | | | | | | | | | | | | | | | | | | | | | 4 | |
| 4,5 | 11,7 | | | | | | | | | | | | | | | | | | | | | 4,5 | |
| 5 | 11,5 | | | | | | | | | | | | | | | | | | | | | 5 | |
| 6 | 11,2 | | | | | | | | | | | | | | | | | | | | | 6 | |
| 7 | 10,9 | | 8,7 | | | 8,2 | | | | | | | | | | | | | | | | 7 | |
| 8 | 10,5 | | 8,7 | | | 8,2 | | | | | | | | | | | | | | | | 8 | |
| 9 | 10,1 | | 8,6 | | | 8,2 | | 7,5 | | | | | | | | | | | | | | 9 | |
| 10 | 9,7 | | 8,5 | | | 8,1 | | 7,5 | | 6,8 | | | | | | | | | | | | 10 | |
| 11 | 9,3 | | 8,5 | | | 8,1 | | 7,5 | | 6,8 | | 5,9 | | | | | | | | | | 11 | |
| 12 | 8,9 | 7,4 | 8,4 | | | 8 | | 7,5 | | 6,7 | | 5,9 | | | | | | | | | | 12 | |
| 14 | 8,2 | 6,8 | 8,1 | | | 7,8 | | 7,4 | | 6,7 | | 5,9 | | 5,1 | | 4,3 | | | | | | 14 | |
| 16 | 7,4 | 6,3 | 7,8 | 6,4 | | 7,6 | | 7,2 | | 6,7 | | 5,9 | | 5,1 | | 4,2 | | 3,6 | | | | 16 | |
| 18 | 6,7 | 5,8 | 7,5 | 6,1 | | 7,3 | 6 | 7 | 5,9 | 6,5 | | 5,8 | | 5 | | 4,1 | | 3,5 | | | | 18 | |
| 20 | 6 | 5,3 | 7,2 | 5,8 | | 7,1 | 5,8 | 6,8 | 5,7 | 6,4 | 5,5 | 5,8 | | 5 | | 4,1 | | 3,5 | | | | 20 | |
| 22 | 5,4 | 4,9 | 6,8 | 5,5 | 4,6 | 6,8 | 5,5 | 6,6 | 5,5 | 6,2 | 5,3 | 5,7 | 5,1 | 4,9 | | 4 | | 3,4 | | | | 22 | |
| 24 | 4,9 | 4,6 | 6,5 | 5,2 | 4,4 | 6,6 | 5,3 | 6,4 | 5,3 | 6,1 | 5,2 | 5,6 | 4,9 | 4,8 | 4,6 | 3,9 | | 3,3 | | | | 24 | |
| 26 | 4,4 | 4,3 | 6,1 | 5 | 4,3 | 6,3 | 5,1 | 6,2 | 5,1 | 5,9 | 5 | 5,4 | 4,8 | 4,7 | 4,5 | 3,9 | 3,7 | 3,3 | 3,3 | | | 26 | |
| 28 | 4,1 | 4,1 | 5,7 | 4,8 | 4,2 | 5,9 | 4,9 | 6 | 4,9 | 5,7 | 4,8 | 5,2 | 4,7 | 4,6 | 4,4 | 3,8 | 3,6 | 3,2 | 3,2 | | | 28 | |
| 30 | 3,8 | 3,9 | 5,4 | 4,6 | 4,1 | 5,6 | 4,7 | 5,7 | 4,7 | 5,6 | 4,7 | 5 | 4,5 | 4,4 | 4,2 | 3,9 | 3,7 | 3,5 | 3,3 | 3,1 | 3,1 | 30 | |
| 32 | 3,5 | | 5,1 | 4,4 | 4 | 5,3 | 4,5 | 5,4 | 4,6 | 5,3 | 4,5 | 4,8 | 4,4 | 4,2 | 4 | 3,8 | 3,5 | 3,4 | 3,2 | 3,1 | 3 | 32 | |
| 34 | | | 4,7 | 4,2 | 3,9 | 5,1 | 4,3 | 5,1 | 4,4 | 5,1 | 4,4 | 4,6 | 4,3 | 4 | 3,8 | 3,8 | 3,4 | 3,3 | 3,1 | 2,9 | 2,9 | 34 | |
| 36 | | | 4,5 | 4 | 3,8 | 4,8 | 4,2 | 4,9 | 4,3 | 4,9 | 4,3 | 4,3 | 4,2 | 3,8 | 3,8 | 3,7 | 3,7 | 3,2 | 3,1 | 3,1 | 2,8 | 2,8 | 36 |
| 38 | | | 4,3 | 3,9 | 3,8 | 4,5 | 4 | 4,7 | 4,1 | 4,6 | 4,1 | 4,1 | 4 | 3,8 | 3,6 | 3,5 | 3,5 | 3,1 | 3 | 3 | 2,7 | 2,6 | 38 |
| 40 | | | 4,1 | 3,8 | 3,7 | 4,3 | 3,9 | 4,5 | 4 | 4,4 | 4 | 3,8 | 3,8 | 3,9 | 3,7 | 3,4 | 3,4 | 2,9 | 2,9 | 2,9 | 2,6 | 2,6 | 40 |
| 42 | | | 3,9 | 3,6 | 3,6 | 4,1 | 3,8 | 4,3 | 3,9 | 4,1 | 3,9 | 3,7 | 3,6 | 3,7 | 3,7 | 3,2 | 3,2 | 2,8 | 2,8 | 2,8 | 2,5 | 2,5 | 42 |
| 44 | | | 3,7 | 3,5 | | 4 | 3,7 | 4,1 | 3,7 | 3,7 | 3,8 | 3,7 | 3,4 | 3,6 | 3,6 | 3 | 3,1 | 2,7 | 2,6 | 2,7 | 2,3 | 2,4 | 44 |
| 46 | | | 3,6 | 3,5 | | 3,8 | 3,6 | 3,7 | 3,7 | 3,4 | 3,7 | 3,6 | 3,2 | 3,4 | 3,5 | 2,9 | 3 | 2,6 | 2,5 | 2,6 | 2,2 | 2,3 | 46 |
| 48 | | | 3,5 | 3,4 | | 3,7 | 3,5 | 3,4 | 3,6 | 3,2 | 3,4 | 3,6 | 2,8 | 3,2 | 3,3 | 2,7 | 2,8 | 2,4 | 2,4 | 2,5 | 2,1 | 2,2 | 48 |
| 50 | | | 3,5 | | | 3,4 | 3,4 | 3,1 | 3,4 | 3 | 3,1 | 3,3 | 2,6 | 3 | 3,1 | 2,5 | 2,7 | 2,3 | 2,3 | 2,4 | 2 | 2,1 | 50 |
| 52 | | | | | | 3,1 | 3,3 | 2,7 | 3,1 | 2,6 | 2,9 | 3 | 2,4 | 2,6 | 2,9 | 2,1 | 2,5 | 2,2 | 2,2 | 2,3 | 1,9 | 2 | 52 |
| 54 | | | | | | 2,8 | | 2,4 | 2,7 | 2,3 | 2,7 | | 2,3 | 2,4 | 2,5 | 2 | 2,3 | 1,9 | 2,1 | 2,2 | 1,7 | 1,9 | 54 |
| 56 | | | | | | | | 2,1 | 2,3 | 1,9 | 2,3 | | 1,9 | 2,2 | 2,3 | 1,9 | 2 | 1,6 | 2 | 2,1 | 1,5 | 1,8 | 56 |
| 58 | | | | | | | | 1,8 | | 1,7 | 1,9 | | 1,7 | 2 | | 1,7 | 1,9 | 1,3 | 1,8 | 2 | 1,2 | 1,6 | 58 |
| 60 | | | | | | | | | | 1,4 | 1,6 | | 1,5 | 1,7 | | 1,5 | 1,8 | 1 | 1,5 | 1,7 | | 1,4 | 60 |
| 62 | | | | | | | | | | 1,2 | | | 1,4 | 1,5 | | 1,2 | 1,6 | | 1,2 | 1,4 | | 1,1 | 62 |
| 64 | | | | | | | | | | | | | 1,4 | 1,4 | | 1 | 1,3 | | | | | | 64 |
| 66 | | | | | | | | | | | | | 1,1 | | | 1 | | | | | | | 66 |

TAB 1621072 / 1621149 / 1621226

| m | 13-62 m | | | 29 m | | | 360° | | | 46,5 t | | | EN | | | m | | | | |
|-----|---------|-------|--------|-------|--------|--------|--------|--------|------|--------|-------|------|------|-------|------|-----|-------|-----|-----|----|
| | T | | | K/NZK | | | | | | | | | | | | | | | | |
| | 13 m | 31 m | 35,5 m | 40 m | 44,6 m | 49,1 m | 53,6 m | 58,1 m | 62 m | 29 m | 29 m | 29 m | 29 m | 29 m | 29 m | | | | | |
| | 0° | 22,5° | 45° | 0° | 22,5° | 45° | 0° | 22,5° | 45° | 0° | 22,5° | 45° | 0° | 22,5° | 45° | 0° | 22,5° | 45° | 0° | |
| 4,5 | 7,7 | | | | | | | | | | | | | | | | | | 4,5 | |
| 5 | 7,7 | | | | | | | | | | | | | | | | | | 5 | |
| 6 | 7,6 | | | | | | | | | | | | | | | | | | 6 | |
| 7 | 7,6 | | | | | | | | | | | | | | | | | | 7 | |
| 8 | 7,6 | | | 6 | | | | | | | | | | | | | | | 8 | |
| 9 | 7,5 | | | 6 | | 5,6 | | | | | | | | | | | | | 9 | |
| 10 | 7,4 | | | 5,9 | | 5,6 | | 5,2 | | | | | | | | | | | 10 | |
| 11 | 7,3 | | | 5,9 | | 5,6 | | 5,2 | | 4,8 | | | | | | | | | 11 | |
| 12 | 7,1 | | | 5,9 | | 5,6 | | 5,2 | | 4,8 | | | | | | | | | 12 | |
| 14 | 6,6 | | | 5,8 | | 5,5 | | 5,2 | | 4,7 | | 4,2 | | 3,7 | | | | | 14 | |
| 16 | 6 | 4,9 | | 5,7 | | 5,4 | | 5,1 | | 4,7 | | 4,2 | | 3,6 | | 3,1 | | | 16 | |
| 18 | 5,6 | 4,6 | | 5,5 | | 5,3 | | 5 | | 4,7 | | 4,2 | | 3,6 | | 3 | | 2,5 | 18 | |
| 20 | 5,1 | 4,3 | | 5,3 | 4,3 | 5,2 | | 4,9 | | 4,6 | | 4,2 | | 3,6 | | 2,9 | | 2,4 | 20 | |
| 22 | 4,6 | 3,9 | | 5 | 4,1 | 5 | 4,1 | 4,8 | 4 | 4,5 | | 4,1 | | 3,6 | | 2,9 | | 2,3 | 22 | |
| 24 | 4,2 | 3,7 | 3,2 | 4,8 | 3,9 | 4,8 | 3,9 | 4,7 | 3,8 | 4,4 | 3,7 | 4 | | 3,6 | | 2,8 | | 2,3 | 24 | |
| 26 | 3,8 | 3,4 | 3 | 4,6 | 3,7 | 4,6 | 3,8 | 4,5 | 3,7 | 4,3 | 3,6 | 4 | 3,4 | 3,5 | | 2,8 | | 2,2 | 26 | |
| 28 | 3,5 | 3,2 | 2,9 | 4,4 | 3,6 | 4,4 | 3,6 | 4,3 | 3,6 | 4,2 | 3,5 | 3,9 | 3,3 | 3,5 | 3,1 | 2,8 | | 2,2 | 28 | |
| 30 | 3,2 | 3 | 2,7 | 4,2 | 3,4 | 4,2 | 3,5 | 4,2 | 3,4 | 4 | 3,4 | 3,8 | 3,3 | 3,4 | 3,1 | 2,7 | 2,7 | 2,1 | 30 | |
| 32 | 2,9 | 2,8 | 2,6 | 4 | 3,3 | 4 | 3,3 | 4 | 3,3 | 3,9 | 3,3 | 3,7 | 3,2 | 3,4 | 3 | 2,7 | 2,6 | 2,1 | 32 | |
| 34 | 2,7 | 2,7 | 2,5 | 3,8 | 3,1 | 3,9 | 3,2 | 3,9 | 3,2 | 3,8 | 3,2 | 3,6 | 3,1 | 3,2 | 2,9 | 2,7 | 2,5 | 2 | 34 | |
| 36 | 2,5 | 2,6 | 2,5 | 3,6 | 3 | 3,7 | 3,1 | 3,7 | 3,1 | 3,6 | 3,1 | 3,5 | 3 | 3,1 | 2,9 | 2,6 | 2,4 | 2 | 36 | |
| 38 | 2,4 | 2,5 | | 3,4 | 2,9 | 3,6 | 3 | 3,6 | 3 | 3,5 | 3 | 3,4 | 2,9 | 3 | 2,8 | 2,5 | 2,5 | 2,4 | 2,2 | 38 |
| 40 | | | | 3,2 | 2,8 | 3,4 | 2,9 | 3,5 | 2,9 | 3,4 | 2,9 | 3,2 | 2,8 | 2,9 | 2,7 | 2,5 | 2,4 | 2,3 | 2,2 | 40 |
| 42 | | | | 3,1 | 2,7 | 3,2 | 2,8 | 3,3 | 2,8 | 3,3 | 2,8 | 3,1 | 2,8 | 2,8 | 2,6 | 2,4 | 2,3 | 2,2 | 2,1 | 42 |
| 44 | | | | 2,9 | 2,6 | 3,1 | 2,7 | 3,2 | 2,7 | 3,2 | 2,7 | 3 | 2,7 | 2,6 | 2,4 | 2,2 | 2,1 | 2,1 | 1,8 | 44 |
| 46 | | | | 2,8 | 2,6 | 3 | 2,6 | 3,1 | 2,7 | 3,1 | 2,7 | 2,9 | 2,6 | 2,5 | 2,4 | 2,1 | 2,1 | 2 | 1,8 | 46 |
| 48 | | | | 2,7 | 2,5 | 2,9 | 2,6 | 3 | 2,6 | 3 | 2,6 | 2,7 | 2,6 | 2,4 | 2,4 | 2,4 | 2 | 2 | 1,7 | 48 |
| 50 | | | | 2,6 | 2,4 | 2,7 | 2,5 | 2,9 | 2,5 | 2,7 | 2,5 | 2,5 | 2,5 | 2,2 | 2,3 | 2,3 | 1,9 | 1,9 | 1,6 | 50 |
| 52 | | | | 2,5 | 2,4 | 2,6 | 2,4 | 2,7 | 2,5 | 2,5 | 2,4 | 2,2 | 2,4 | 2,1 | 2,2 | 2,2 | 1,8 | 1,8 | 1,5 | 52 |
| 54 | | | | 2,4 | 2,3 | 2,5 | 2,4 | 2,5 | 2,4 | 2,4 | 2,4 | 2 | 2,3 | 1,9 | 2,1 | 2,2 | 1,7 | 1,7 | 1,4 | 54 |
| 56 | | | | 2,3 | | 2,4 | 2,3 | 2,2 | 2,4 | 2,1 | 2,3 | 1,9 | 2,2 | 1,6 | 2 | 2,1 | 1,6 | 1,7 | 1,3 | 56 |
| 58 | | | | | | 2,3 | 2,3 | 1,9 | 2,3 | 1,8 | 2,2 | 1,7 | 1,9 | 1,5 | 1,9 | 2 | 1,3 | 1,6 | 1,2 | 58 |
| 60 | | | | | | 2,1 | 2,3 | 1,7 | 2 | 1,5 | 2 | 1,5 | 1,7 | 1,4 | 1,6 | 1,9 | 1,1 | 1,5 | 1,6 | 60 |
| 62 | | | | | | | | 1,4 | 1,7 | 1,3 | 1,6 | 1,2 | 1,6 | 1,3 | 1,4 | 1,7 | | 1,4 | 1,5 | 62 |
| 64 | | | | | | | | 1,2 | 1 | 1 | 1,4 | 1,1 | 1,4 | 1 | 1,3 | 1,4 | | 1,1 | 1,4 | 64 |
| 66 | | | | | | | | | | | 1,1 | 1 | 1,1 | | 1,2 | 1,3 | | | | 66 |
| 68 | | | | | | | | | | | | | | 1 | 1 | | | | | 68 |

TAB 1621094 / 1621171 / 1621248

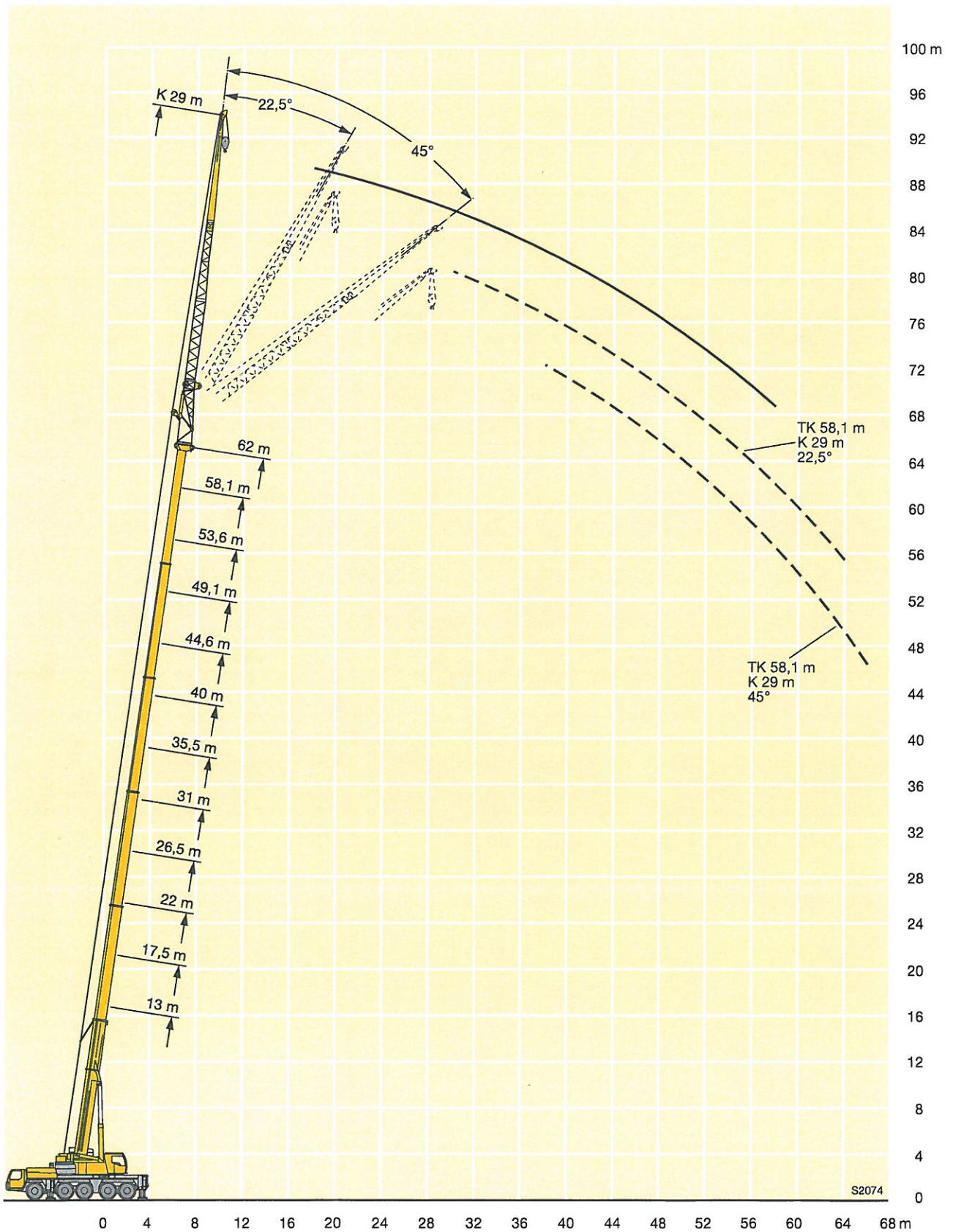
Hubhöhen

Lifting heights

Hauteurs de levage • Altezze di sollevamento

Alturas de elevación • Высота подъема

TK/TNZK



Traglasten

Lifting capacities

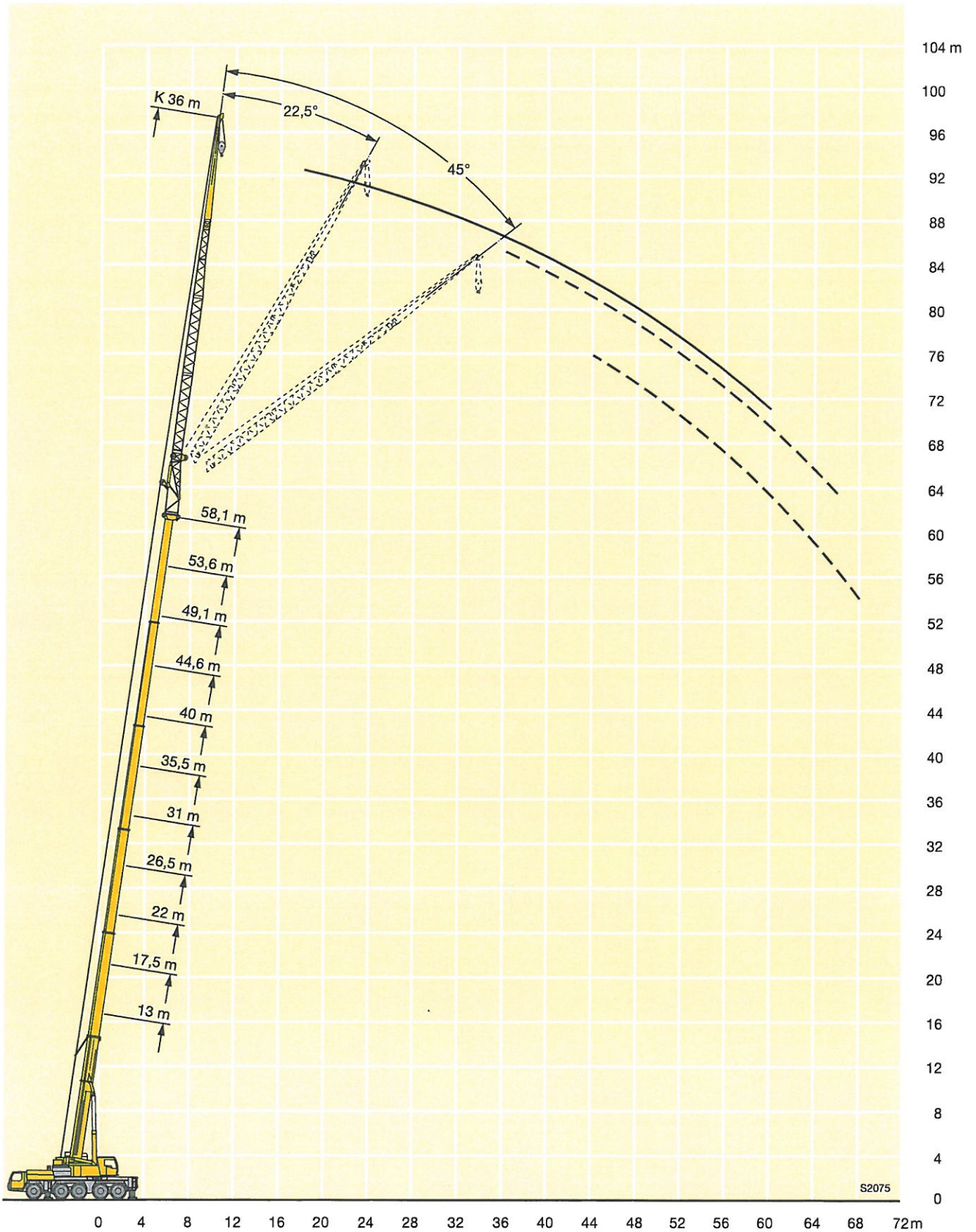
Forces de levage • Portate

Tablas de carga • Грузоподъемность

TK/TNZK

| m | 13-58,1 m | | | 36 m | | | 360° | | | 46,5 t | | | EN | | | m | | | | | | | | | | | | |
|----|-----------|-------|-----|------|-------|-----|--------|-------|-----|--------|-------|-----|--------|-------|-----|-----|--------|-----|-----|--------|-----|----|--------|-----|-----|-------|-----|----|
| | 13 m | | | 31 m | | | 35,5 m | | | 40 m | | | 44,6 m | | | | 49,1 m | | | 53,6 m | | | 58,1 m | | | | | |
| | 36 m | | | 36 m | | | 36 m | | | 36 m | | | 36 m | | | | 36 m | | | 36 m | | | 36 m | | | | | |
| | 0° | 22,5° | 45° | 0° | 22,5° | 45° | 0° | 22,5° | 45° | 0° | 22,5° | 45° | 0° | 22,5° | 45° | 0° | 22,5° | 45° | 0° | 22,5° | 45° | 0° | 22,5° | 45° | 0° | 22,5° | 45° | |
| 7 | 5,3 | | | | | | | | | | | | | | | | | | | | | | | | | | | 7 |
| 8 | 5,3 | | | | | | | | | | | | | | | | | | | | | | | | | | | 8 |
| 9 | 5,3 | | | 4,3 | | | | | | | | | | | | | | | | | | | | | | | | 9 |
| 10 | 5,3 | | | 4,3 | | | 4 | | | | | | | | | | | | | | | | | | | | | 10 |
| 11 | 5,2 | | | 4,2 | | | 4 | | | 3,8 | | | | | | | | | | | | | | | | | | 11 |
| 12 | 5 | | | 4,2 | | | 4 | | | 3,7 | | | | | | | | | | | | | | | | | | 12 |
| 14 | 4,8 | | | 4,2 | | | 4 | | | 3,7 | | | 3,4 | | | 3 | | | | | | | | | | | | 14 |
| 16 | 4,5 | | | 4,1 | | | 3,9 | | | 3,7 | | | 3,4 | | | 3 | | | | | | | | | | | | 16 |
| 18 | 4,1 | | | 4 | | | 3,9 | | | 3,6 | | | 3,3 | | | 3 | | | 2,5 | | | | | | 1,7 | | | 18 |
| 20 | 3,8 | 3,3 | | 3,8 | | | 3,7 | | | 3,6 | | | 3,3 | | | 2,9 | | | 2,5 | | | | | | 1,7 | | | 20 |
| 22 | 3,6 | 3 | | 3,7 | | | 3,6 | | | 3,5 | | | 3,3 | | | 2,9 | | | 2,5 | | | | | | 1,7 | | | 22 |
| 24 | 3,3 | 2,8 | | 3,5 | 2,8 | | 3,5 | | | 3,3 | | | 3,2 | | | 2,9 | | | 2,5 | | | | | | 1,7 | | | 24 |
| 26 | 3 | 2,7 | | 3,3 | 2,7 | | 3,3 | 2,7 | | 3,2 | 2,6 | | 3,1 | | | 2,8 | | | 2,5 | | | | | | 1,7 | | | 26 |
| 28 | 2,8 | 2,5 | | 3,2 | 2,6 | | 3,2 | 2,6 | | 3,1 | 2,5 | | 3 | 2,4 | | 2,7 | | | 2,5 | | | | | | 1,7 | | | 28 |
| 30 | 2,6 | 2,3 | 2 | 3 | 2,5 | | 3 | 2,4 | | 3 | 2,4 | | 2,9 | 2,3 | | 2,7 | 2,2 | | 2,4 | | | | | | 1,6 | | | 30 |
| 32 | 2,4 | 2,2 | 2 | 2,9 | 2,3 | | 2,9 | 2,4 | | 2,9 | 2,3 | | 2,8 | 2,3 | | 2,6 | 2,2 | | 2,3 | 2 | | | | | 1,6 | | | 32 |
| 34 | 2,2 | 2,1 | 1,9 | 2,7 | 2,3 | 1,9 | 2,8 | 2,3 | | 2,7 | 2,2 | | 2,7 | 2,2 | | 2,5 | 2,1 | | 2,3 | 2 | | | | | 1,6 | | | 34 |
| 36 | 2 | 2 | 1,8 | 2,6 | 2,2 | 1,8 | 2,7 | 2,2 | 1,8 | 2,6 | 2,2 | 1,8 | 2,6 | 2,1 | | 2,4 | 2 | | 2,2 | 1,9 | | | | | 1,5 | 1,8 | | 36 |
| 38 | 1,9 | 1,9 | 1,7 | 2,5 | 2,1 | 1,8 | 2,5 | 2,1 | 1,8 | 2,5 | 2,1 | 1,8 | 2,5 | 2 | 1,7 | 2,4 | 2 | | 2,2 | 1,9 | | | | | 1,5 | 1,7 | | 38 |
| 40 | 1,7 | 1,8 | 1,7 | 2,4 | 2 | 1,7 | 2,4 | 2 | 1,7 | 2,4 | 2 | 1,7 | 2,4 | 2 | 1,7 | 2,3 | 1,9 | 1,7 | 2,1 | 1,8 | | | | | 1,4 | 1,7 | | 40 |
| 42 | 1,6 | 1,7 | 1,6 | 2,3 | 1,9 | 1,7 | 2,3 | 2 | 1,7 | 2,3 | 2 | 1,7 | 2,3 | 1,9 | 1,7 | 2,2 | 1,9 | 1,6 | 2,1 | 1,8 | 1,6 | | | | 1,4 | 1,6 | | 42 |
| 44 | 1,5 | 1,6 | | 2,2 | 1,9 | 1,7 | 2,2 | 1,9 | 1,7 | 2,3 | 1,9 | 1,6 | 2,2 | 1,9 | 1,6 | 2,1 | 1,8 | 1,6 | 2 | 1,7 | 1,5 | | | | 1,4 | 1,6 | 1,5 | 44 |
| 46 | 1,4 | | | 2,1 | 1,8 | 1,6 | 2,2 | 1,8 | 1,6 | 2,2 | 1,8 | 1,6 | 2,1 | 1,8 | 1,6 | 2,1 | 1,8 | 1,6 | 1,9 | 1,7 | 1,5 | | | | 1,3 | 1,5 | 1,4 | 46 |
| 48 | | | | 2 | 1,8 | 1,6 | 2,1 | 1,8 | 1,6 | 2,1 | 1,8 | 1,6 | 2,1 | 1,8 | 1,6 | 2 | 1,7 | 1,5 | 1,9 | 1,7 | 1,5 | | | | 1,3 | 1,5 | 1,4 | 48 |
| 50 | | | | 1,9 | 1,7 | 1,6 | 2 | 1,7 | 1,6 | 2 | 1,7 | 1,6 | 2 | 1,7 | 1,6 | 2 | 1,7 | 1,5 | 1,8 | 1,6 | 1,5 | | | | 1,3 | 1,4 | 1,4 | 50 |
| 52 | | | | 1,8 | 1,6 | 1,6 | 1,9 | 1,7 | 1,6 | 1,9 | 1,7 | 1,6 | 2 | 1,7 | 1,5 | 1,9 | 1,7 | 1,5 | 1,7 | 1,6 | 1,5 | | | | 1,2 | 1,4 | 1,3 | 52 |
| 54 | | | | 1,7 | 1,6 | 1,6 | 1,8 | 1,6 | 1,5 | 1,9 | 1,7 | 1,5 | 1,9 | 1,6 | 1,5 | 1,8 | 1,6 | 1,5 | 1,6 | 1,6 | 1,5 | | | | 1,2 | 1,3 | 1,3 | 54 |
| 56 | | | | 1,6 | 1,6 | 1,6 | 1,7 | 1,6 | 1,5 | 1,8 | 1,6 | 1,5 | 1,8 | 1,6 | 1,5 | 1,6 | 1,6 | 1,5 | 1,5 | 1,5 | 1,5 | | | | 1,2 | 1,3 | 1,2 | 56 |
| 58 | | | | 1,5 | 1,5 | | 1,6 | 1,6 | 1,5 | 1,7 | 1,6 | 1,5 | 1,7 | 1,6 | 1,5 | 1,5 | 1,6 | 1,5 | 1,3 | 1,5 | 1,5 | | | | 1,1 | 1,2 | 1,2 | 58 |
| 60 | | | | 1,5 | 1,5 | | 1,6 | 1,5 | | 1,7 | 1,6 | 1,5 | 1,5 | 1,6 | 1,5 | 1,4 | 1,5 | 1,5 | 1,1 | 1,4 | 1,4 | | | | 1 | 1,2 | 1,2 | 60 |
| 62 | | | | 1,4 | 1,5 | | 1,5 | 1,5 | | 1,5 | 1,5 | 1,5 | 1,3 | 1,5 | 1,5 | 1,2 | 1,5 | 1,5 | 1 | 1,4 | 1,4 | | | | 1,1 | 1,2 | | 62 |
| 64 | | | | 1,4 | | | 1,5 | 1,5 | | 1,2 | 1,5 | | 1,1 | 1,5 | 1,5 | 1 | 1,3 | 1,5 | | 1,3 | 1,4 | | | | 1 | 1,1 | | 64 |
| 66 | | | | | | | 1,4 | 1,5 | | 1 | 1,4 | | | 1,3 | 1,5 | | 1,2 | 1,4 | | 1 | 1,3 | | | | 1 | 1 | | 66 |
| 68 | | | | | | | | | | 1,2 | | | | 1,1 | | | 1,1 | 1,2 | | | 1,1 | | | | 1 | 1 | | 68 |
| 70 | | | | | | | | | | | | | | | | | 1,1 | | | | | | | | | | | 70 |

TAB 1621105 / 1621182 / 1621259



Traglasten

Lifting capacities

Forces de levage • Portate

Tablas de carga • Грузоподъемность

TVK/TVNZK

| m | 13-62 m T | | 7 m V | | 5,4 m K NZK | | 360° | | 46,5 t | | EN | | m | | | | | | | | | | | | | | | |
|-----|--------------|-------|------------|------|-------------------|------|------------|-------|--------------|------|--------------|------|------|--------------|------|--------------|-------|------------|-----|-------|-----|-----|-----|-----|-----|-----|-----|----|
| | 13 m + 7 m | | 31 m + 7 m | | 35,5 m + 7 m | | 40 m + 7 m | | 44,6 m + 7 m | | 49,1 m + 7 m | | | 53,6 m + 7 m | | 58,1 m + 7 m | | 62 m + 7 m | | | | | | | | | | |
| | 5,4 m | | 5,4 m | | 5,4 m | | 5,4 m | | 5,4 m | | 5,4 m | | | 5,4 m | | 5,4 m | | 5,4 m | | | | | | | | | | |
| | 0° | 22,5° | 45° | 0° | 22,5° | 45° | 0° | 22,5° | 45° | 0° | 22,5° | 45° | 0° | 22,5° | 45° | 0° | 22,5° | 45° | 0° | 22,5° | 45° | | | | | | | |
| 3 | 30,5 | | | | | | | | | | | | | | | | | | | | | 3 | | | | | | |
| 3,5 | 28,7 | | | | | | | | | | | | | | | | | | | | | | 3,5 | | | | | |
| 4 | 27,3 | | | | | | | | | | | | | | | | | | | | | | 4 | | | | | |
| 4,5 | 25,9 | 22,7 | | | | | | | | | | | | | | | | | | | | | 4,5 | | | | | |
| 5 | 24,6 | 21,7 | | | | | | | | | | | | | | | | | | | | | 5 | | | | | |
| 6 | 22,4 | 20 | 18,4 | | | | | | | | | | | | | | | | | | | | 6 | | | | | |
| 7 | 20,4 | 18,5 | 17,1 | 20,3 | | | | | | | | | | | | | | | | | | | 7 | | | | | |
| 8 | 18,8 | 17,1 | 15,8 | 19,3 | 17,2 | 18,7 | | | | | | | | | | | | | | | | | 8 | | | | | |
| 9 | 17,1 | 15,8 | 14,7 | 18,3 | 16,4 | 15,3 | 18 | 16,2 | 16,4 | | | | | | | | | | | | | | 9 | | | | | |
| 10 | 15,7 | 14,5 | 13,7 | 17,2 | 15,6 | 14,6 | 17,2 | 15,6 | 14,6 | 15,9 | 14,7 | 14,2 | | | | | | | | | | | 10 | | | | | |
| 11 | 14,3 | 13,5 | 12,8 | 16,3 | 14,8 | 13,9 | 16,4 | 14,9 | 14 | 15,5 | 14,3 | 13,6 | 13,8 | | | 11,8 | | | | | | | 11 | | | | | |
| 12 | 13,1 | 12,6 | 12 | 15,4 | 14,1 | 13,2 | 15,7 | 14,3 | 13,4 | 15 | 13,8 | 13,1 | 13,5 | 12,7 | 11,6 | | | | | | | | 12 | | | | | |
| 14 | 11,2 | 11 | 10,6 | 13,8 | 12,7 | 12,1 | 14,2 | 13,1 | 12,3 | 14 | 12,8 | 12,2 | 12,9 | 12,1 | 11,6 | 11,2 | 10,8 | 10,3 | 9,1 | 8,3 | 6,5 | | | 14 | | | | |
| 16 | 9,7 | 9,7 | 9,5 | 12,6 | 11,7 | 11,1 | 13 | 12 | 11,4 | 12,9 | 11,9 | 11,3 | 12,2 | 11,4 | 10,9 | 10,6 | 10,3 | 9,8 | 8,6 | 7,9 | 7,8 | 6,3 | 6,2 | 5,2 | 5,2 | 16 | | |
| 18 | 8,5 | 8,7 | 8,6 | 11,4 | 10,7 | 10,3 | 12 | 11,1 | 10,6 | 12 | 11,1 | 10,6 | 11,5 | 10,7 | 10,3 | 9,9 | 9,7 | 9,4 | 8,1 | 7,4 | 7,4 | 6 | 5,9 | 5,9 | 5 | 5 | 5 | 18 |
| 20 | 7,5 | 7,9 | 5,1 | 10,5 | 9,9 | 9,6 | 10,9 | 10,3 | 9,9 | 11,2 | 10,4 | 10 | 10,7 | 10 | 9,7 | 9,3 | 9,1 | 9 | 7,6 | 7 | 7 | 5,7 | 5,6 | 5,6 | 4,8 | 4,8 | 4,8 | 20 |
| 22 | 6,5 | 7 | | 9,6 | 9,2 | 8,9 | 10,2 | 9,6 | 9,3 | 10,4 | 9,7 | 9,4 | 9,9 | 9,5 | 9,2 | 8,6 | 8,5 | 8,4 | 7,1 | 6,6 | 6,6 | 5,4 | 5,3 | 5,3 | 4,6 | 4,6 | 4,6 | 22 |
| 24 | | | | 8,9 | 8,5 | 8,3 | 9,5 | 9 | 8,7 | 9,7 | 9,1 | 8,8 | 9,2 | 8,9 | 8,7 | 8 | 7,9 | 7,9 | 6,7 | 6,3 | 6,2 | 5,1 | 5,1 | 5,1 | 4,5 | 4,4 | 4,4 | 24 |
| 26 | | | | 8,3 | 8 | 7,8 | 8,8 | 8,4 | 8,2 | 9,1 | 8,6 | 8,4 | 8,5 | 8,4 | 8,3 | 7,4 | 7,3 | 7,4 | 6,3 | 5,9 | 5,9 | 4,8 | 4,8 | 4,8 | 4,3 | 4,2 | 4,2 | 26 |
| 28 | | | | 7,7 | 7,4 | 7,4 | 8,3 | 7,9 | 7,8 | 8,5 | 8,1 | 8 | 7,9 | 7,8 | 7,8 | 6,8 | 6,8 | 6,8 | 5,9 | 5,6 | 5,6 | 4,6 | 4,6 | 4,6 | 4,1 | 4 | 4,1 | 28 |
| 30 | | | | 7,2 | 7 | 7 | 7,7 | 7,5 | 7,4 | 8 | 7,7 | 7,6 | 7,2 | 7,2 | 7,3 | 6,3 | 6,3 | 6,3 | 5,5 | 5,2 | 5,2 | 4,4 | 4,4 | 4,4 | 3,9 | 3,9 | 3,9 | 30 |
| 32 | | | | 6,8 | 6,6 | 6,6 | 7,3 | 7,1 | 7 | 7,3 | 7,2 | 7,2 | 6,7 | 6,7 | 6,7 | 5,8 | 5,8 | 5,9 | 5,1 | 4,9 | 4,9 | 4,2 | 4,2 | 4,2 | 3,7 | 3,7 | 3,7 | 32 |
| 34 | | | | 6,4 | 6,3 | 6,3 | 6,6 | 6,7 | 6,7 | 6,4 | 6,6 | 6,6 | 5,9 | 6,1 | 6,1 | 5,3 | 5,4 | 5,4 | 4,7 | 4,6 | 4,7 | 4 | 4 | 4 | 3,5 | 3,5 | 3,6 | 34 |
| 36 | | | | 6 | 6 | 4,2 | 5,9 | 6 | 6 | 5,6 | 5,8 | 5,8 | 5,2 | 5,3 | 5,4 | 4,9 | 4,9 | 5 | 4,4 | 4,4 | 4,4 | 3,8 | 3,8 | 3,8 | 3,4 | 3,4 | 3,4 | 36 |
| 38 | | | | 5,7 | 5,7 | 2,8 | 5,3 | 5,3 | 5,4 | 5,1 | 5,2 | 5,2 | 4,8 | 4,8 | 4,8 | 4,6 | 4,6 | 4,6 | 4 | 4,1 | 4,1 | 3,6 | 3,6 | 3,6 | 3,2 | 3,2 | 3,2 | 38 |
| 40 | | | | 5,3 | 5,3 | | 4,8 | 4,9 | 4,1 | 4,6 | 4,6 | 4,7 | 4,5 | 4,5 | 4,5 | 4,1 | 4,2 | 4,3 | 3,8 | 3,8 | 3,9 | 3,5 | 3,5 | 3,5 | 3 | 3,1 | 3,1 | 40 |
| 42 | | | | | | | 4,4 | 4,4 | 2,9 | 4,1 | 4,2 | 4,2 | 4,1 | 4,1 | 4,1 | 3,7 | 3,7 | 3,8 | 3,6 | 3,6 | 3,6 | 3,3 | 3,3 | 3,3 | 2,9 | 2,9 | 2,9 | 42 |
| 44 | | | | | | | 4 | 4 | 1,9 | 3,7 | 3,8 | 3,7 | 3,6 | 3,7 | 3,7 | 3,5 | 3,5 | 3,5 | 3,3 | 3,4 | 3,4 | 3,1 | 3,1 | 3,1 | 2,7 | 2,7 | 2,8 | 44 |
| 46 | | | | | | | | | | 3,3 | 3,4 | 2,9 | 3,3 | 3,3 | 3,3 | 3,3 | 3,3 | 3,3 | 2,9 | 3 | 3 | 2,9 | 2,9 | 2,9 | 2,6 | 2,6 | 2,6 | 46 |
| 48 | | | | | | | | | | 2,9 | 2,9 | 2,1 | 2,8 | 2,9 | 2,9 | 2,9 | 3 | 3 | 2,7 | 2,8 | 2,8 | 2,7 | 2,7 | 2,8 | 2,4 | 2,4 | 2,4 | 48 |
| 50 | | | | | | | | | | | | | 2,4 | 2,5 | 2,4 | 2,5 | 2,6 | 2,6 | 2,6 | 2,6 | 2,6 | 2,3 | 2,4 | 2,5 | 2,2 | 2,3 | 2,3 | 50 |
| 52 | | | | | | | | | | | | | 2,1 | 2,1 | 2 | 2,2 | 2,3 | 2,3 | 2,4 | 2,5 | 2,5 | 2 | 2 | 2,1 | 1,9 | 2 | 2 | 52 |
| 54 | | | | | | | | | | | | | | | | 2,1 | 2,1 | 2,1 | 2,1 | 2,1 | 2,1 | 1,6 | 1,7 | 1,7 | 1,6 | 1,7 | 1,7 | 54 |
| 56 | | | | | | | | | | | | | | | | 2 | 2 | 2 | 1,7 | 1,8 | 1,8 | 1,3 | 1,4 | 1,4 | 1,3 | 1,3 | 1,3 | 56 |
| 58 | | | | | | | | | | | | | | | | 1,8 | | | 1,5 | 1,5 | 1,5 | 1 | 1,1 | 1,1 | 1 | 1 | 1 | 58 |
| 60 | | | | | | | | | | | | | | | | | | | 1,2 | 1,2 | 1,2 | | | | | | | 60 |

TAB 1621270 / 1621347 / 1621424

| m | 13-62 m T | | 7 m V | | 12,2 m K NZK | | 360° | | 46,5 t | | EN | | m | | | | | | | | | | | | | | | | |
|-----|--------------|-------|------------|------|--------------------|-----|------------|-------|--------------|------|--------------|-----|-----|--------------|-----|--------------|-------|------------|----|-------|-----|-----|-----|-----|-----|-----|-----|-----|----|
| | 13 m + 7 m | | 31 m + 7 m | | 35,5 m + 7 m | | 40 m + 7 m | | 44,6 m + 7 m | | 49,1 m + 7 m | | | 53,6 m + 7 m | | 58,1 m + 7 m | | 62 m + 7 m | | | | | | | | | | | |
| | 12,2 m | | 12,2 m | | 12,2 m | | 12,2 m | | 12,2 m | | 12,2 m | | | 12,2 m | | 12,2 m | | 12,2 m | | | | | | | | | | | |
| | 0° | 22,5° | 45° | 0° | 22,5° | 45° | 0° | 22,5° | 45° | 0° | 22,5° | 45° | 0° | 22,5° | 45° | 0° | 22,5° | 45° | 0° | 22,5° | 45° | | | | | | | | |
| 3 | 17,5 | | | | | | | | | | | | | | | | | | | | | 3 | | | | | | | |
| 3,5 | 17,5 | | | | | | | | | | | | | | | | | | | | | 3,5 | | | | | | | |
| 4 | 17,5 | | | | | | | | | | | | | | | | | | | | | 4 | | | | | | | |
| 4,5 | 17,5 | | | | | | | | | | | | | | | | | | | | | 4,5 | | | | | | | |
| 5 | 17,5 | | | | | | | | | | | | | | | | | | | | | 5 | | | | | | | |
| 6 | 17,5 | | | | | | | | | | | | | | | | | | | | | 6 | | | | | | | |
| 7 | 16,6 | | | 14,6 | | | | | | | | | | | | | | | | | | 7 | | | | | | | |
| 8 | 15,2 | 12,6 | | 14 | | | 13,3 | | | | | | | | | | | | | | | 8 | | | | | | | |
| 9 | 14,1 | 11,6 | | 13,5 | | | 12,9 | | | 11,8 | | | | | | | | | | | | 9 | | | | | | | |
| 10 | 13 | 10,8 | | 12,9 | | | 12,5 | | | 11,4 | | | | | | | | | | | | 10 | | | | | | | |
| 11 | 12 | 10 | 8,8 | 12,4 | | | 12 | | | 11,1 | | | 8 | | | | | | | | | 11 | | | | | | | |
| 12 | 11,1 | 9,3 | 8,7 | 11,9 | 9,7 | | 11,6 | 9,6 | | 10,8 | | | 7,9 | | | | | | | | | 12 | | | | | | | |
| 14 | 9,5 | 8,1 | 7,7 | 10,9 | 8,9 | | 10,8 | 8,9 | | 10,2 | 8,5 | | 9,2 | | | 6,3 | | | | | | 14 | | | | | | | |
| 16 | 8,2 | 7,2 | 6,9 | 10 | 8,2 | 7,3 | 10 | 8,3 | 7,3 | 9,6 | 8 | | 8,8 | 7,5 | | 7,3 | 6,7 | | | | | 16 | | | | | | | |
| 18 | 7,2 | 6,4 | 6,2 | 9,1 | 7,6 | 6,8 | 9,3 | 7,7 | 6,8 | 9 | 7,6 | 6,7 | 8,4 | 7,1 | 6,5 | 7,1 | 6,4 | | | 5,9 | 5,6 | 4,7 | 4 | 18 | | | | | |
| 20 | 6,4 | 5,7 | 5,7 | 8,2 | 7,1 | 6,4 | 8,6 | 7,2 | 6,4 | 8,5 | 7,2 | 6,3 | 7,9 | 6,8 | 6,1 | 6,8 | 6,2 | 5,8 | | 5,7 | 5,4 | 4,6 | 4,4 | 3,9 | 20 | | | | |
| 22 | 5,7 | 5,2 | 5,2 | 7,6 | 6,5 | 6 | 7,9 | 6,7 | 6,1 | 7,9 | 6,8 | 6 | 7,5 | 6,5 | 5,8 | 6,6 | 5,9 | 5,5 | | 5,4 | 5,2 | 5 | 4,4 | 4,2 | 3,7 | 3,7 | 22 | | |
| 24 | 5,1 | 4,7 | 4,8 | 6,9 | 6,1 | 5,7 | 7,3 | 6,3 | 5,8 | 7,4 | 6,4 | 5,8 | 7,1 | 6,2 | 5,6 | 6,3 | 5,7 | 5,3 | | 5,1 | 4,9 | 4,9 | 4,2 | 4,1 | 4 | 3,6 | 3,5 | 24 | |
| 26 | 4,6 | 4,4 | | 6,3 | 5,7 | 5,3 | 6,8 | 5,9 | 5,5 | 6,9 | 6 | 5,5 | 6,7 | 5,9 | 5,4 | 6 | 5,5 | 5,1 | | 4,8 | 4,7 | 4,7 | 4 | 3,9 | 3,8 | 3,5 | 3,4 | 26 | |
| 28 | 4,2 | 4,1 | | 5,9 | 5,3 | 5,1 | 6,3 | 5,5 | 5,2 | 6,4 | 5,7 | 5,2 | 6,3 | 5,6 | 5,2 | 5,6 | 5,2 | 5 | | 4,6 | 4,5 | 4,5 | 3,8 | 3,7 | 3,7 | 3,3 | 3,2 | 3,3 | 28 |
| 30 | | | | 5,5 | 5 | 4,8 | 5,8 | 5,2 | 5 | 6 | 5,4 | 5 | 6 | 5,3 | 5 | 5,3 | 5 | 4,8 | | 4,4 | 4,3 | 4,3 | 3,7 | 3,6 | 3,6 | 3,2 | 3,1 | 3,1 | 30 |
| 32 | | | | 5,1 | 4,7 | 4,6 | 5,5 | 4,9 | 4,8 | 5,6 | 5,1 | 4,8 | 5,6 | 5 | 4,8 | 5 | 4,8 | 4,6 | | 4,2 | 4,1 | 4,1 | 3,5 | 3,4 | 3,4 | 3 | 3 | 3 | 32 |
| 34 | | | | 4,8 | 4,4 | 4,4 | 5,1 | 4,7 | 4,6 | 5,3 | 4,8 | 4,6 | 5,3 | 4,8 | 4,6 | 4,6 | 4,6 | 4,5 | | 4 | 3,9 | 3,9 | 3,3 | 3,3 | 3,3 | 2,9 | 2,9 | 2,9 | 34 |
| 36 | | | | 4,5 | 4,2 | 4,2 | 4,8 | 4,4 | 4,4 | 5 | 4,6 | 4,5 | 5 | 4,6 | 4,5 | 4,3 | 4,4 | 4,3 | | 3,8 | 3,7 | 3,7 | 3,2 | 3,1 | 3,2 | 2,8 | 2,8 | 2,8 | 36 |
| 38 | | | | 4,2 | 4 | 4,1 | 4,6 | 4,3 | 4,2 | 4,7 | 4,4 | 4,3 | 4,7 | 4,4 | 4,3 | 4 | 4,1 | 4,1 | | 3,5 | 3,5 | 3,6 | 3 | 3 | 3 | 2,7 | 2,6 | 2,7 | 38 |
| 40 | | | | 4 | 3,9 | | 4,3 | 4,1 | 4,1 | 4,4 | 4,2 | 4,2 | 4,2 | 4,3 | 4,2 | 3,8 | 3,9 | 3,9 | | 3,3 | 3,4 | 3,4 | 2,9 | 2,9 | 2,9 | 2,5 | 2,5 | 2,6 | 40 |
| 42 | | | | 3,8 | 3,7 | | 4,1 | 3,9 | | 4,2 | 4,1 | 4,1 | 3,8 | 4,1 | 4,1 | 3,5 | 3,6 | 3,7 | | 3,1 | 3,2 | 3,3 | 2,8 | 2,7 | 2,8 | 2,4 | 2,4 | 2,5 | 42 |
| 44 | | | | 3,7 | 3,6 | | 3,9 | 3,8 | | 3,8 | 3,9 | 3,9 | 3,4 | 3,6 | 3,8 | 3,3 | 3,4 | 3,5 | | 3 | 3 | 3,1 | 2,6 | 2,6 | 2,6 | 2,3 | 2,3 | 2,3 | 44 |
| 46 | | | | 3,5 | 2 | | 3,7 | 3,7 | | 3,4 | 3,6 | 2,2 | 3,3 | 3,3 | 3,4 | 3 | 3,2 | 3,3 | | 2,8 | 2,9 | 2,9 | 2,5 | 2,5 | 2,5 | 2,2 | 2,2 | 2,2 | 46 |
| 48 | | | | | | | 3,4 | 3,5 | | 3,1 | 3,3 | | 2,9 | 3,1 | 3,2 | 2,6 | 2,9 | 3 | | 2,6 | 2,7 | 2,8 | 2,4 | 2,4 | 2,4 | 2 | 2,1 | 2,1 | 48 |
| 50 | | | | | | | 3,1 | 3,2 | | 2,7 | 2,9 | | 2,6 | 2,8 | | 2,5 | 2,5 | 2,6 | | 2,2 | 2,5 | 2,6 | 2,2 | 2,2 | 2,3 | 1,9 | 2 | 2 | 50 |
| 52 | | | | | | | 2,8 | | | 2,3 | 2,5 | | 2,2 | 2,4 | | 2,3 | 2,4 | 2,4 | | 2,1 | 2,1 | 2,3 | 2 | 2,1 | 2,2 | 1,8 | 1,8 | 1,9 | 52 |
| 54 | | | | | | | | 2,1 | | 2 | 2,1 | | 1,9 | 2,1 | | 2 | 2,2 | | | 1,9 | 2 | 2 | 1,6 | 1,9 | 2,1 | 1,5 | 1,7 | 1,8 | 54 |
| 56 | | | | | | | | 1,6 | | 1,6 | 1,7 | | 1,6 | 1,7 | | 1,6 | 1,8 | | | 1,8 | 1,9 | 1,9 | 1,3 | 1,6 | 1,7 | 1,2 | 1,5 | 1,7 | 56 |
| 58 | | | | | | | | | | 1,3 | 1,4 | | 1,3 | 1,4 | | 1,5 | 1,6 | | | 1,5 | 1,7 | | 1 | 1,3 | 1,4 | 1,2 | 1,4 | | 58 |
| 60 | | | | | | | | | | | | | 1,4 | 1,5 | | 1,2 | 1,4 | | | 1,2 | 1,4 | | 1 | 1,1 | | 1,1 | | | 60 |
| 62 | | | | | | | | | | | | | 1,3 | 1,4 | | 1 | 1,1 | | | 1 | 1,1 | | | | | | | | 62 |

TAB 1621281 / 1621358 / 1621435

Traglasten

Lifting capacities

Forces de levage • Portate

Tablas de carga • Грузоподъемность

TVK/TVNZK

| m | 13-62 m | | 7 m | | 22 m | | 360° | 46,5 t | | EN | 62 + 7 m | | | | | | | | | | m | | | | |
|-----|---------|-------|-----|-----|-------|-----|------|--------|-------|-----|----------|----|-------|-----|------|-------|------|----|-------|-----|---|------|-------|-----|----|
| | T | | V | | K | | | NZK | | | 22 m | | 22 m | | 22 m | | 22 m | | 22 m | | | 22 m | | | |
| | 0° | 22,5° | 45° | 0° | 22,5° | 45° | | 0° | 22,5° | | 45° | 0° | 22,5° | 45° | 0° | 22,5° | 45° | 0° | 22,5° | 45° | | 0° | 22,5° | 45° | 0° |
| 4,5 | 9,9 | | | | | | | | | | | | | | | | | | | | | | | 4,5 | |
| 5 | 9,9 | | | | | | | | | | | | | | | | | | | | | | | | 5 |
| 6 | 9,8 | | | | | | | | | | | | | | | | | | | | | | | | 6 |
| 7 | 9,5 | | | | | | | | | | | | | | | | | | | | | | | | 7 |
| 8 | 9,2 | | | 7,2 | | | | | | | | | | | | | | | | | | | | | 8 |
| 9 | 8,9 | | | 7,1 | | | 6,7 | | | | | | | | | | | | | | | | | | 9 |
| 10 | 8,5 | | | 7,1 | | | 6,7 | | 6,1 | | | | | | | | | | | | | | | | 10 |
| 11 | 8,1 | | | 7 | | | 6,6 | | 6,1 | | 5,5 | | | | | | | | | | | | | | 11 |
| 12 | 7,7 | | | 6,8 | | | 6,5 | | 6 | | 5,4 | | | | | | | | | | | | | | 12 |
| 14 | 6,9 | 6,1 | | 6,5 | | | 6,2 | | 5,8 | | 5,3 | | | | | | | | | | | | | | 14 |
| 16 | 6,1 | 5,4 | | 6,1 | | | 6 | | 5,6 | | 5,1 | | | 4,7 | | | | | | | | | | | 16 |
| 18 | 5,4 | 4,8 | | 5,8 | 4,9 | | 5,7 | 4,9 | 5,4 | | 5 | | | 4,5 | | | | | | | | | | | 18 |
| 20 | 4,8 | 4,4 | 4,1 | 5,5 | 4,6 | | 5,4 | 4,6 | 5,1 | 4,5 | | | | 4,8 | | | | | | | | | | | 20 |
| 22 | 4,3 | 4,1 | 3,8 | 5,1 | 4,4 | | 5,1 | 4,4 | 4,9 | 4,3 | | | | 4,6 | 4,1 | | | | | | | | | | 22 |
| 24 | 3,9 | 3,7 | 3,5 | 4,8 | 4,1 | 3,6 | 4,9 | 4,1 | 4,7 | 4,1 | | | | 4,4 | 4 | | | | | | | | | | 24 |
| 26 | 3,5 | 3,5 | 3,3 | 4,5 | 3,9 | 3,5 | 4,6 | 3,9 | 4,5 | 3,9 | 3,5 | | | 4,3 | 3,8 | | | | | | | | | | 26 |
| 28 | 3,3 | 3,2 | 3,1 | 4,3 | 3,7 | 3,3 | 4,4 | 3,7 | 4,3 | 3,7 | 3,3 | | | 4,1 | 3,6 | 3,3 | | | | | | | | | 28 |
| 30 | 3 | 3 | 2,9 | 4 | 3,5 | 3,2 | 4,1 | 3,6 | 4,1 | 3,6 | 3,2 | | | 4 | 3,5 | 3,2 | | | | | | | | | 30 |
| 32 | 2,8 | 2,8 | 2,7 | 3,8 | 3,3 | 3,1 | 3,9 | 3,4 | 3,9 | 3,4 | 3,1 | | | 3,8 | 3,4 | 3,1 | | | | | | | | | 32 |
| 34 | 2,6 | 2,6 | 2,6 | 3,6 | 3,2 | 2,9 | 3,7 | 3,2 | 3,8 | 3,3 | 3 | | | 3,7 | 3,2 | 3 | | | | | | | | | 34 |
| 36 | 2,4 | 2,4 | | 3,4 | 3 | 2,8 | 3,5 | 3,1 | 3,6 | 3,1 | 2,9 | | | 3,5 | 3,1 | 2,9 | | | | | | | | | 36 |
| 38 | 2,3 | 2,3 | | 3,2 | 2,9 | 2,7 | 3,4 | 3 | 3,4 | 3 | 2,8 | | | 3,4 | 3 | 2,8 | | | | | | | | | 38 |
| 40 | | | | 3 | 2,8 | 2,7 | 3,2 | 2,9 | 3,3 | 2,9 | 2,7 | | | 3,3 | 2,9 | 2,7 | | | | | | | | | 40 |
| 42 | | | | 2,9 | 2,7 | 2,6 | 3 | 2,8 | 3,1 | 2,8 | 2,6 | | | 3,1 | 2,8 | 2,6 | | | | | | | | | 42 |
| 44 | | | | 2,8 | 2,6 | 2,5 | 2,9 | 2,6 | 3 | 2,7 | 2,6 | | | 3 | 2,7 | 2,6 | | | | | | | | | 44 |
| 46 | | | | 2,6 | 2,5 | 2,4 | 2,8 | 2,6 | 2,9 | 2,6 | 2,5 | | | 2,9 | 2,6 | 2,5 | | | | | | | | | 46 |
| 48 | | | | 2,5 | 2,4 | 1,6 | 2,7 | 2,5 | 2,8 | 2,5 | 2,5 | | | 2,8 | 2,5 | 2,5 | | | | | | | | | 48 |
| 50 | | | | 2,4 | 2,3 | | 2,5 | 2,4 | 2,7 | 2,4 | 2,4 | | | 2,6 | 2,5 | 2,4 | | | | | | | | | 50 |
| 52 | | | | 2,3 | 2,2 | | 2,4 | 2,3 | 2,5 | 2,4 | 2,4 | | | 2,4 | 2,4 | 2,4 | | | | | | | | | 52 |
| 54 | | | | 2,2 | 2,2 | | 2,3 | 2,3 | 2,4 | 2,3 | 2,3 | | | 2,2 | 2,3 | 2,3 | | | | | | | | | 54 |
| 56 | | | | 2,1 | | | 2,3 | 2,2 | 2,1 | 2,2 | | | | 2 | 2,2 | 2,3 | | | | | | | | | 56 |
| 58 | | | | | | | 2,2 | 2,2 | 1,8 | 2,2 | | | | 1,7 | 2,1 | 2,1 | | | | | | | | | 58 |
| 60 | | | | | | | 2 | | 1,6 | 1,8 | | | | 1,4 | 1,8 | | | | | | | | | | 60 |
| 62 | | | | | | | | | 1,3 | 1,5 | | | | 1,2 | 1,5 | | | | | | | | | | 62 |
| 64 | | | | | | | | | 1,1 | | | | | 1,2 | | | | | | | | | | | 64 |
| 66 | | | | | | | | | | | | | | 1 | 1,2 | | | | | | | | | | 66 |

TAB 1621303 / 1621380 / 1621457

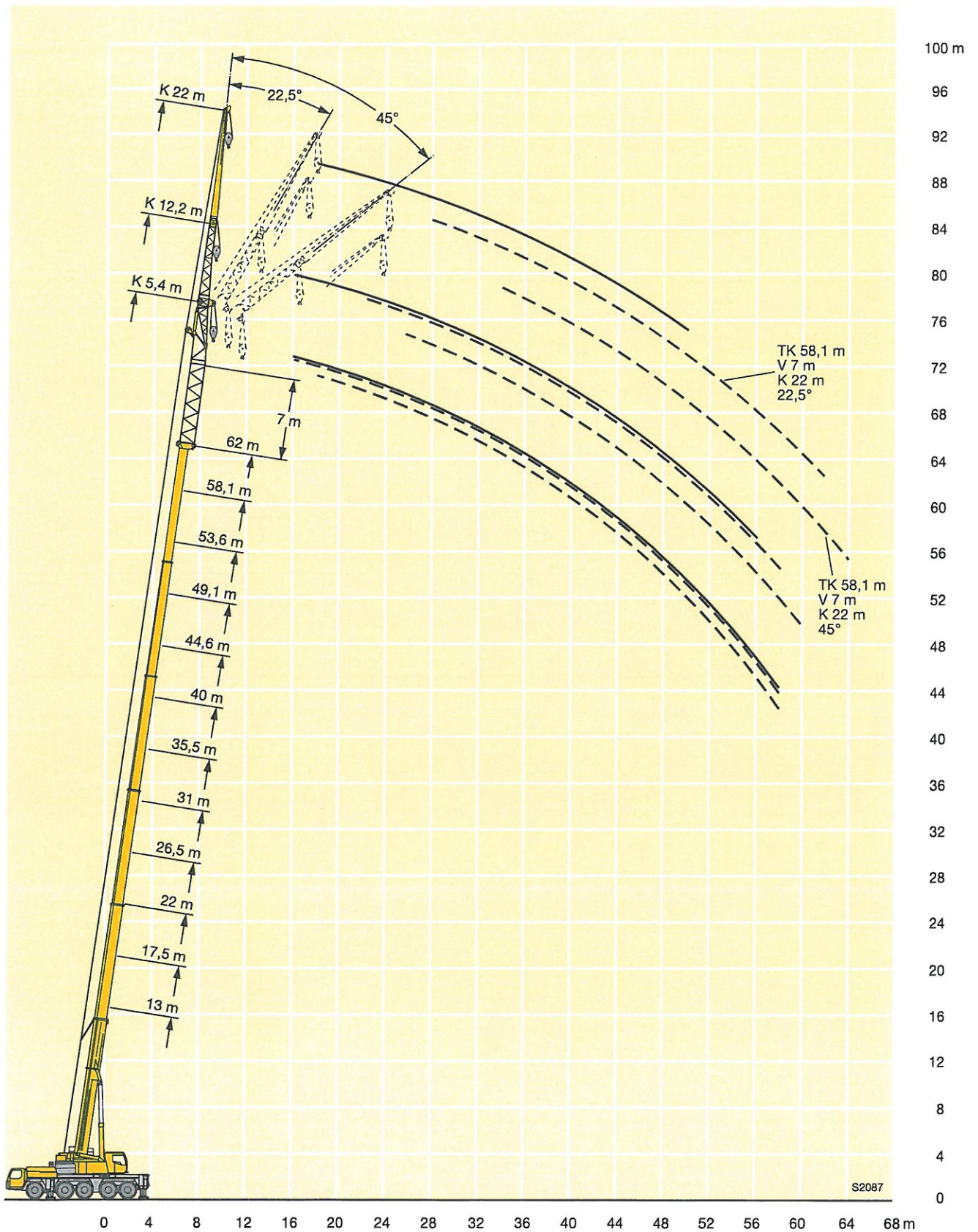
Hubhöhen

Lifting heights

Hauteurs de levage • Altezze di sollevamento

Alturas de elevación • Высота подъема

TVK/TVNZK



Traglasten

Lifting capacities

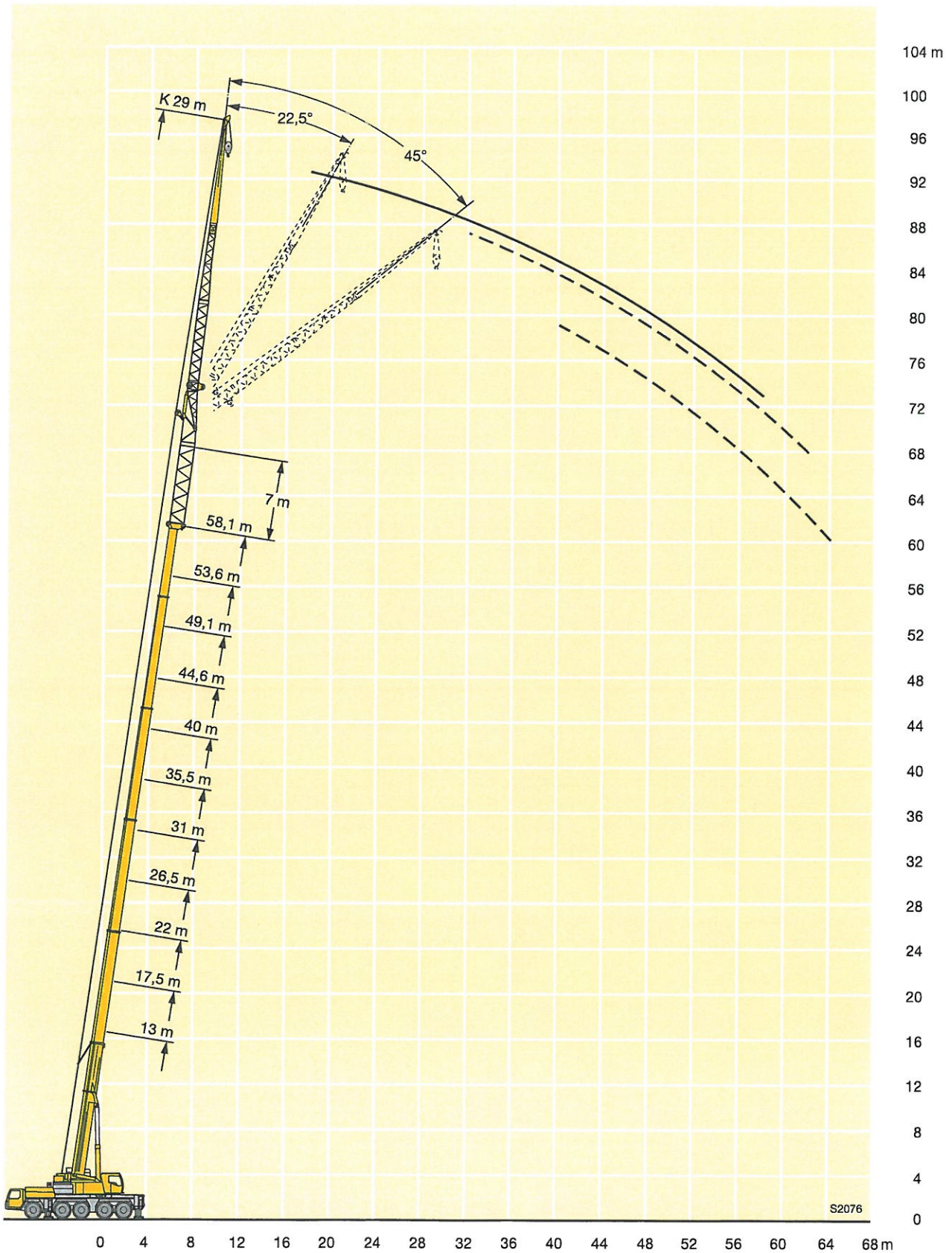
Forces de levage • Portate

Tablas de carga • Грузоподъемность

TVK/TVNZK

| m | 13-58,1 m T | | | 7 m V | | | 29 m K TVNZK | | | 360° | | | 46,5 t | | | EN | | | m | | | | | | | | | | | | |
|----|----------------|-------|-----|------------|-------|-----|--------------------|-------|-----|------------|-------|-----|--------------|-------|-----|--------------|-------|-----|-----|--------------|-----|-----|--------------|-----|-----|-------|-----|-----|-----|-----|----|
| | 13 m + 7 m | | | 31 m + 7 m | | | 35,5 m + 7 m | | | 40 m + 7 m | | | 44,6 m + 7 m | | | 49,1 m + 7 m | | | | 53,6 m + 7 m | | | 58,1 m + 7 m | | | | | | | | |
| | 29 m | | | 29 m | | | 29 m | | | 29 m | | | 29 m | | | 29 m | | | | 29 m | | | 29 m | | | | | | | | |
| | 0° | 22,5° | 45° | 0° | 22,5° | 45° | 0° | 22,5° | 45° | 0° | 22,5° | 45° | 0° | 22,5° | 45° | 0° | 22,5° | 45° | 0° | 22,5° | 45° | 0° | 22,5° | 45° | 0° | 22,5° | 45° | | | | |
| 6 | 6,5 | | | | | | | | | | | | | | | | | | | | | | | | | | | 6 | | | |
| 7 | 6,4 | | | | | | | | | | | | | | | | | | | | | | | | | | | 7 | | | |
| 8 | 6,4 | | | | | | | | | | | | | | | | | | | | | | | | | | | 8 | | | |
| 9 | 6,3 | | | | 5 | | | | | | | | | | | | | | | | | | | | | | | 9 | | | |
| 10 | 6,2 | | | | 5 | | | 4,7 | | | | | | | | | | | | | | | | | | | | 10 | | | |
| 11 | 6 | | | | 5 | | | 4,7 | | | | | | | | | | | | | | | | | | | | 11 | | | |
| 12 | 5,8 | | | | 4,9 | | | 4,7 | | | 4,3 | | | | | | | | | | | | | | | | | 12 | | | |
| 14 | 5,4 | | | | 4,8 | | | 4,6 | | | 4,3 | | | 3,9 | | | | | | | | | | | | | | 14 | | | |
| 16 | 5 | | | | 4,6 | | | 4,4 | | | 4,2 | | | 3,9 | | | | | | | | | | | | | | 16 | | | |
| 18 | 4,6 | 4,1 | | | 4,4 | | | 4,3 | | | 4,1 | | | 3,8 | | | 3,4 | | | | | 2,9 | | | 1,9 | | | 18 | | | |
| 20 | 4,2 | 3,7 | | | 4,2 | | | 4,1 | | | 3,9 | | | 3,6 | | | 3,3 | | | | | 2,8 | | | 1,9 | | | 20 | | | |
| 22 | 3,8 | 3,4 | | | 4 | 3,4 | | 3,9 | 3,4 | | 3,8 | | | 3,5 | | | 3,2 | | | | | 2,8 | | | 1,9 | | | 22 | | | |
| 24 | 3,4 | 3,1 | | | 3,8 | 3,2 | | 3,7 | 3,2 | | 3,6 | 3,2 | | 3,4 | | | 3,1 | | | | | 2,7 | | | 1,9 | | | 24 | | | |
| 26 | 3,1 | 2,9 | 2,7 | | 3,6 | 3 | | 3,6 | 3 | | 3,4 | 3 | | 3,3 | 2,9 | | 3 | | | | | 2,6 | | | 1,8 | | | 26 | | | |
| 28 | 2,9 | 2,6 | 2,5 | | 3,4 | 2,9 | | 3,4 | 2,9 | | 3,3 | 2,9 | | 3,1 | 2,8 | | 2,9 | 2,6 | | | | 2,6 | | | 1,8 | | | 28 | | | |
| 30 | 2,6 | 2,4 | 2,3 | | 3,2 | 2,7 | 2,4 | | 3,2 | 2,7 | 2,4 | | 3,2 | 2,7 | | 3 | 2,7 | | | | | 2,8 | 2,5 | | 2,5 | 2,3 | 1,7 | 30 | | | |
| 32 | 2,4 | 2,3 | 2,2 | | 3 | 2,6 | 2,3 | | 3,1 | 2,6 | 2,3 | | 3 | 2,6 | 2,3 | | 2,9 | 2,5 | | | | 2,7 | 2,4 | | 2,4 | 2,2 | 1,7 | 1,9 | 32 | | |
| 34 | 2,2 | 2,1 | 2 | | 2,8 | 2,4 | 2,2 | | 2,9 | 2,5 | 2,2 | | 2,9 | 2,5 | 2,2 | | 2,8 | 2,4 | 2,2 | | | 2,6 | 2,3 | | 2,4 | 2,2 | 1,6 | 1,8 | 34 | | |
| 36 | 2 | 2 | 1,9 | | 2,6 | 2,3 | 2,1 | | 2,8 | 2,4 | 2,1 | | 2,8 | 2,4 | 2,1 | | 2,7 | 2,3 | 2,1 | | | 2,5 | 2,2 | 2 | 2,3 | 2,1 | 1,6 | 1,8 | 36 | | |
| 38 | 1,9 | 1,8 | 1,8 | | 2,5 | 2,2 | 2 | | 2,6 | 2,2 | 2 | | 2,6 | 2,3 | 2 | | 2,6 | 2,2 | 2 | | | 2,4 | 2,2 | 2 | 2,2 | 2 | 1,9 | 1,5 | 1,7 | 38 | |
| 40 | 1,8 | 1,7 | 1,7 | | 2,4 | 2,1 | 1,9 | | 2,5 | 2,1 | 2 | | 2,5 | 2,2 | 2 | | 2,5 | 2,1 | 1,9 | | | 2,4 | 2,1 | 1,9 | 2,2 | 2 | 1,8 | 1,5 | 1,7 | 1,6 | 40 |
| 42 | 1,6 | 1,6 | | | 2,2 | 2 | 1,9 | | 2,3 | 2 | 1,9 | | 2,4 | 2,1 | 1,9 | | 2,4 | 2,1 | 1,9 | | | 2,3 | 2 | 1,8 | 2,1 | 1,9 | 1,8 | 1,5 | 1,6 | 1,5 | 42 |
| 44 | 1,5 | 1,5 | | | 2,1 | 1,9 | 1,8 | | 2,2 | 1,9 | 1,8 | | 2,3 | 2 | 1,8 | | 2,3 | 2 | 1,8 | | | 2,2 | 1,9 | 1,8 | 2 | 1,8 | 1,7 | 1,4 | 1,6 | 1,5 | 44 |
| 46 | 1,4 | | | | 2 | 1,8 | 1,7 | | 2,1 | 1,9 | 1,8 | | 2,2 | 1,9 | 1,8 | | 2,2 | 1,9 | 1,8 | | | 2,1 | 1,9 | 1,7 | 2 | 1,8 | 1,7 | 1,4 | 1,5 | 1,5 | 46 |
| 48 | | | | | 1,9 | 1,7 | 1,7 | | 2 | 1,8 | 1,7 | | 2,1 | 1,8 | 1,7 | | 2,1 | 1,8 | 1,7 | | | 2 | 1,8 | 1,7 | 1,9 | 1,7 | 1,6 | 1,4 | 1,4 | 1,4 | 48 |
| 50 | | | | | 1,8 | 1,7 | 1,6 | | 1,9 | 1,7 | 1,7 | | 2 | 1,8 | 1,7 | | 2 | 1,8 | 1,7 | | | 2 | 1,7 | 1,6 | 1,8 | 1,7 | 1,6 | 1,3 | 1,4 | 1,4 | 50 |
| 52 | | | | | 1,7 | 1,6 | 1,6 | | 1,8 | 1,7 | 1,6 | | 1,9 | 1,7 | 1,6 | | 1,9 | 1,7 | 1,6 | | | 1,9 | 1,7 | 1,6 | 1,7 | 1,6 | 1,5 | 1,2 | 1,3 | 1,3 | 52 |
| 54 | | | | | 1,6 | 1,5 | 1,5 | | 1,7 | 1,6 | 1,6 | | 1,8 | 1,6 | 1,6 | | 1,8 | 1,6 | 1,6 | | | 1,8 | 1,6 | 1,6 | 1,6 | 1,5 | 1,5 | 1,2 | 1,3 | 1,3 | 54 |
| 56 | | | | | 1,6 | 1,5 | | | 1,7 | 1,5 | 1,5 | | 1,7 | 1,6 | 1,5 | | 1,7 | 1,6 | 1,5 | | | 1,5 | 1,6 | 1,5 | 1,4 | 1,5 | 1,5 | 1,1 | 1,2 | 1,2 | 56 |
| 58 | | | | | 1,5 | 1,4 | | | 1,6 | 1,5 | 1,5 | | 1,7 | 1,5 | 1,5 | | 1,6 | 1,5 | 1,5 | | | 1,4 | 1,5 | 1,5 | 1,2 | 1,4 | 1,4 | 1,1 | 1,1 | 1,2 | 58 |
| 60 | | | | | 1,4 | 1,4 | | | 1,5 | 1,4 | | | 1,6 | 1,5 | 1,5 | | 1,5 | 1,5 | 1,5 | | | 1,3 | 1,5 | 1,5 | 1 | 1,4 | 1,4 | | 1,1 | 1,1 | 60 |
| 62 | | | | | 1,4 | 1,4 | | | 1,5 | 1,4 | | | 1,4 | 1,4 | 1,5 | | 1,2 | 1,4 | 1,5 | | | 1,1 | 1,3 | 1,4 | | 1,3 | 1,4 | | 1 | 1,1 | 62 |
| 64 | | | | | 1,4 | | | | 1,4 | 1,4 | | | 1,2 | 1,4 | | | 1 | 1,4 | 1,4 | | | | 1,2 | 1,4 | | 1 | 1,3 | | | 1 | 64 |
| 66 | | | | | | | | | 1,4 | 1,4 | | | 1,3 | | | | 1,2 | 1,3 | | | | 1,1 | 1,2 | | | 1,1 | | | | | 66 |
| 68 | | | | | | | | | | | | | 1 | | | | | | | | | | 1,1 | | | | | | | | 68 |

TAB 1621325 / 1621402 / 1621479



Traglasten

Lifting capacities

Forces de levage • Portate

Tablas de carga • Грузоподъемность

TVK/TVNZK

| m | 13-53,6 m | | | 7 m | | | 36 m | | | 360° | | | 46,5 t | | | EN | | | m | | | |
|----|------------|-------|-----|------------|-------|-----|--------------|-------|-----|------------|-------|-----|--------------|-------|-----|--------------|-------|-----|----|--------------|-----|----|
| | 13 m + 7 m | | | 31 m + 7 m | | | 35,5 m + 7 m | | | 40 m + 7 m | | | 44,6 m + 7 m | | | 49,1 m + 7 m | | | | 53,6 m + 7 m | | |
| | 36 m | | | 36 m | | | 36 m | | | 36 m | | | 36 m | | | 36 m | | | | 36 m | | |
| | 0° | 22,5° | 45° | 0° | 22,5° | 45° | 0° | 22,5° | 45° | 0° | 22,5° | 45° | 0° | 22,5° | 45° | 0° | 22,5° | 45° | 0° | 22,5° | | |
| 8 | 4,6 | | | | | | | | | | | | | | | | | | | | 8 | |
| 9 | 4,5 | | | | | | | | | | | | | | | | | | | | 9 | |
| 10 | 4,5 | | | | | | | | | | | | | | | | | | | | 10 | |
| 11 | 4,5 | | | 3 | | | | | | | | | | | | | | | | | 11 | |
| 12 | 4,4 | | | 3 | | | 3 | | | | | | | | | | | | | | 12 | |
| 14 | 4,2 | | | 3 | | | 3 | | | 3 | | | | | | | | | | | 14 | |
| 16 | 3,9 | | | 3 | | | 3 | | | 3 | | | 2,8 | | | | | | | | 16 | |
| 18 | 3,7 | | | 3 | | | 3 | | | 3 | | | 2,7 | | | 2,4 | | | | 1,5 | 18 | |
| 20 | 3,4 | | | 3 | | | 3 | | | 2,9 | | | 2,7 | | | 2,4 | | | | 1,5 | 20 | |
| 22 | 3,1 | 2,9 | | 3 | | | 3 | | | 2,8 | | | 2,6 | | | 2,3 | | | | 1,5 | 22 | |
| 24 | 2,9 | 2,6 | | 2,9 | | | 2,8 | | | 2,7 | | | 2,5 | | | 2,3 | | | | 1,5 | 24 | |
| 26 | 2,6 | 2,4 | | 2,8 | 2,4 | | 2,7 | | | 2,6 | | | 2,4 | | | 2,2 | | | | 1,5 | 26 | |
| 28 | 2,4 | 2,2 | | 2,6 | 2,2 | | 2,6 | 2,2 | | 2,5 | 2,2 | | 2,3 | | | 2,1 | | | | 1,5 | 28 | |
| 30 | 2,2 | 2 | | 2,5 | 2,1 | | 2,5 | 2,1 | | 2,4 | 2,1 | | 2,3 | 2 | | 2,1 | | | | 1,4 | 30 | |
| 32 | 2 | 1,8 | 1,8 | 2,3 | 2 | | 2,3 | 2 | | 2,3 | 2 | | 2,2 | 1,9 | | 2 | 1,8 | | | 1,4 | 32 | |
| 34 | 1,8 | 1,7 | 1,6 | 2,2 | 1,9 | | 2,2 | 1,9 | | 2,2 | 1,9 | | 2,1 | 1,8 | | 1,9 | 1,7 | | | 1,3 | 34 | |
| 36 | 1,6 | 1,6 | 1,5 | 2,1 | 1,8 | 1,6 | 2,1 | 1,8 | 1,5 | 2,1 | 1,8 | | 2 | 1,7 | | 1,8 | 1,6 | | | 1,3 | 1,5 | 36 |
| 38 | 1,5 | 1,4 | 1,4 | 1,9 | 1,7 | 1,5 | 2 | 1,7 | 1,5 | 2 | 1,7 | 1,5 | 1,9 | 1,6 | | 1,8 | 1,6 | | | 1,3 | 1,4 | 38 |
| 40 | 1,4 | 1,3 | 1,3 | 1,8 | 1,6 | 1,4 | 1,9 | 1,6 | 1,4 | 1,9 | 1,6 | 1,4 | 1,8 | 1,6 | 1,4 | 1,7 | 1,5 | | | 1,2 | 1,4 | 40 |
| 42 | 1,3 | 1,2 | 1,2 | 1,7 | 1,5 | 1,3 | 1,8 | 1,5 | 1,3 | 1,8 | 1,5 | 1,3 | 1,7 | 1,5 | 1,3 | 1,6 | 1,4 | 1,3 | | 1,2 | 1,3 | 42 |
| 44 | 1,2 | 1,1 | 1,1 | 1,6 | 1,4 | 1,3 | 1,7 | 1,4 | 1,3 | 1,7 | 1,4 | 1,3 | 1,7 | 1,4 | 1,3 | 1,6 | 1,4 | 1,2 | | 1,2 | 1,3 | 44 |
| 46 | 1,1 | | | 1,5 | 1,3 | 1,2 | 1,6 | 1,4 | 1,2 | 1,6 | 1,4 | 1,2 | 1,6 | 1,4 | 1,2 | 1,5 | 1,3 | 1,2 | | 1,1 | 1,2 | 46 |
| 48 | 1 | | | 1,4 | 1,2 | 1,1 | 1,5 | 1,3 | 1,2 | 1,5 | 1,3 | 1,2 | 1,5 | 1,3 | 1,2 | 1,5 | 1,3 | 1,1 | | 1,1 | 1,2 | 48 |
| 50 | | | | 1,3 | 1,2 | 1,1 | 1,4 | 1,2 | 1,1 | 1,4 | 1,2 | 1,1 | 1,4 | 1,2 | 1,1 | 1,4 | 1,2 | 1,1 | | 1 | 1,1 | 50 |
| 52 | | | | 1,2 | 1,1 | 1 | 1,3 | 1,1 | 1,1 | 1,4 | 1,2 | 1,1 | 1,4 | 1,2 | 1,1 | 1,3 | 1,1 | 1 | | 1 | 1,1 | 52 |
| 54 | | | | 1,2 | 1 | 1 | 1,2 | 1,1 | 1 | 1,3 | 1,1 | 1 | 1,3 | 1,1 | 1 | 1,3 | 1,1 | 1 | | 1 | 1 | 54 |
| 56 | | | | 1,1 | 1 | 1 | 1,2 | 1 | 1 | 1,2 | 1,1 | 1 | 1,2 | 1,1 | 1 | 1,2 | 1 | 1 | | 1 | | 56 |
| 58 | | | | 1 | | | 1,1 | 1 | | 1,1 | 1 | 1 | 1,2 | 1 | 1 | 1,1 | 1 | | | | | 58 |
| 60 | | | | 1 | | | 1 | | | 1,1 | 1 | | 1,1 | 1 | | 1 | | | | | | 60 |
| 62 | | | | | | | 1 | | | 1 | | | 1 | | | | | | | | | 62 |
| 64 | | | | | | | | | | 1 | | | 1 | | | | | | | | | 64 |

TAB 1621336 / 1621413 / 1621490

